



TODAS AS APLICAÇÕES E MODELOS



VEÍCULOS COMERCIAIS





TODAS AS APLICAÇÕES E MODELOS

REVISION DATE | DATA DE REVISÃO
JUNE 2015 | JUNHO 2015
1.REVISION | 1.REVISÃO



5 kıtada 100 ülkede güvenli sürüşün başlangıç noktası

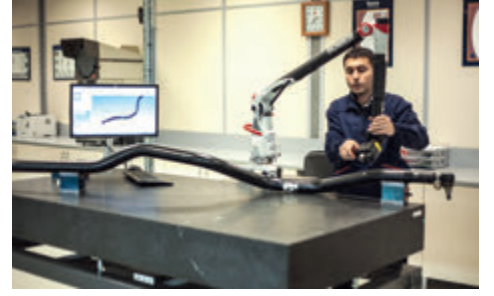
NSK GROUP bünyesinde NSK Otomotiv, NSK Sıcak Metal Dövme fabrikaları, RAN Sinai Mamüller Otomotiv Pazarlama, RAN Otomotiv ve NSK Do Brazil şirketleri bulunmaktadır. NSK GROUP, 15.000 m²'si kapalı olmak üzere toplamda 28.000 m²'lik alanda 300 kişilik personelle üretim ve satış-pazarlama faaliyetlerini yürütmektedir.

Kuruluşu 1950 yılına dayanan NSK Otomotiv, Bursa'nın Karacabey İlçesi'nde faaliyetlerine devam etmektedir. 1982 yılından bu yana rot imalatı yapan NSK Otomotiv, ticari araçlar, zirai traktörler, iş makinaları ve özel araçlar için ROTA markası ile direksiyon ve süspansiyon parçaları üretilmektedir.

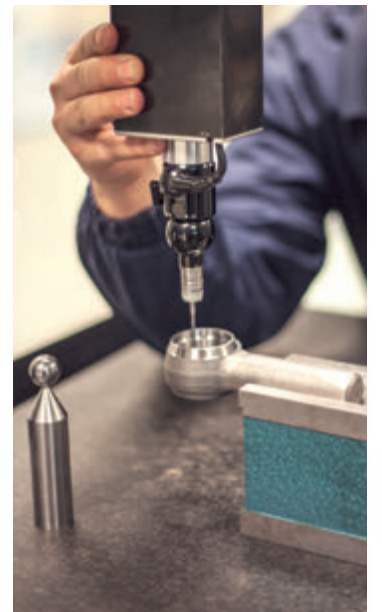
Rot, rotbaşı, rottil, komple rot, rot kolu, rot mili, V kol, buji kolu gibi 6 bin çeşit ürün skalasına sahip olan NSK GROUP, pazarlama, kalıphane, sıcak dövme, talaşlı imalat, kalite ve montaj bölümleri ile entegre bir tesistir.

Az miktarda, çok çeşitli ve özel nitelikli ürünler üretme konusunda uzmanlaşan ve ISO 9001, TS 16949, ISO 14001 ve OHSAS 18001 belgelerine sahip olan NSK Otomotiv, orijinal ekipman tedarikçisi olarak, orijinal ürün garantisi, ürün sorumluluk sigortası ve satış sonrası hizmet desteği ile sektöründe fark yaratmaktadır.

Üretimini % 85'ini 5 kıtadaki 100 ülkeye ihraç eden, %20'sini ise OEM-OES sanayi müşterilerine tedarik eden NSK Otomotiv, hareket güvenliğine teknolojiyle, yenilikçi, yüksek standartlarda, çevreye saygılı üretim anlayışla değer katmaktadır. NSK Otomotiv, tüm üretim süreçlerini kontrol altında tuttuğu ve yüksek kalite düzeyinde ürettiği ürünlerini "ROTA" markası ile tüm dünyaya sunmaktadır.



ÜRETİM VE KALİTE YOLCULUĞUNDA REHBERİMİZ DAİMA ULUSLARARASI STANDARTLAR OLDU. OTOMOTİV ENDÜSTRİSİ İÇİN GEÇMİŞTEN GÜNÜMÜZE REHBER EDİNDİĞİMİZ İLKELERİ KALİTEYLE SIKI SIKIYA BAĞLADIK!



Neden Rota?

1950'den günümüze gelen tecrübe
2 yıl veya 150.000 km garanti
Geniş ürün çeşidi
Profesyonel servis
Özel çözümler
Zamanında teslimat



The starting point of driving safety in 5 continents, 100 countries

NSK Automotive, NSK Hot Metal Forging plants, RAN Automotive, NSK Do Brasil and RAN Industrial Products Automotive Marketing companies are operating under NSK GROUP. NSK GROUP has been performing production and sales&marketing operations on a total area of 28,000 m2 with an indoor area of 15,000 m2 with experienced 300 employees.

NSK Automotive has been established in 1950 and continues its operations in Karacabey District of Bursa. The company has been manufacturing steering and suspension parts since 1982 for commercial vehicles, agricultural tractors, construction machines and special vehicles under the brand of ROTA .

Having a product range of over 6000 items such as tie rod end, ball joint, centre rod, tie rod steering, axial joint, V stay arm, torque rod, NSK GROUP has an integrated factory with its marketing, molding, hot forging, machining, quality and assembly departments.

Specialized in producing low volume, wide variety, special products and holding ISO 9001, TS 16949, ISO 14001 and OHSAS 18001 certificates, NSK Automotive makes a difference in its sector as an original equipment manufacturer with original product warranty, product liability and after-sales service support.

Exporting 85% of its production to 100 countries in 5 continents and supplying 20% to OEM-OES industry customers, NSK Automotive adds value to environment with its technology and an innovative, environment friendly production understanding of high standards. NSK Automotive offers its high quality products production processes of which are kept under control under "ROTA" brand.



IN THE JOURNEY OF QUALITY AND PRODUCTION, OUR GUIDE WAS ALWAYS INTERNATIONAL STANDARDS. WE HAVE TIGHTLY BOUND PRINCIPALS THAT GUIDE US FROM PAST TO PRESENT WITH THE QUALITY FOR THE AUTOMOTIVE INDUSTRY.



Why Rota?

Experience since 1950
2 years or 150.000 km warranty
Wide product range
Professional service
Tailor made solutions
Just in time delivery



En 5 continentes y 100 países, punto de partida de la seguridad en la conducción

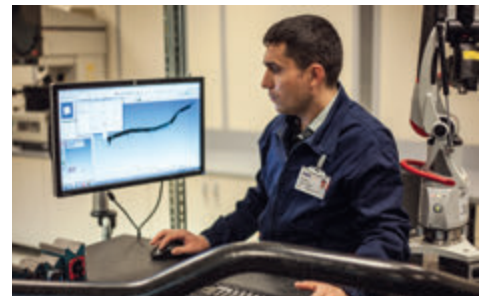
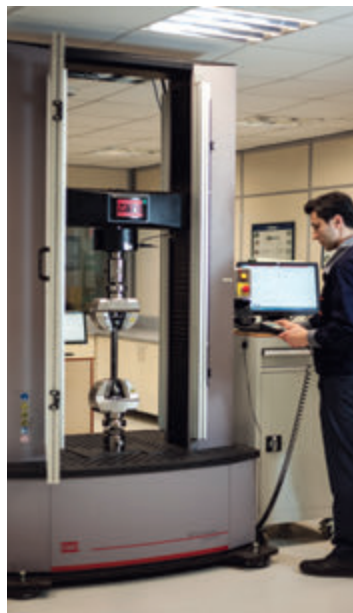
NSK Automotriz, NSK Forja en Caliente, RAN Automotriz, NSK Do Brasil y RAN Sinaí Mamuller Ltd., son partes de GRUPO NSK que han mantenido sus actividades de producción y ventas de la comercialización, con la ayuda de su personal experimentado de 300 personas, en sus plantas integradas completas con un total de 15.000 m2 de área cubierta de 28.000 m2.

Después de su fundación en 1950, NSK GRUPO comenzó a servir en la industria del automóvil y ha sido la producción de piezas de dirección y suspensión para vehículos industriales, tractores agrícolas, vehículos de construcción y vehículos especiales bajo la marca de ROTA en la ciudad de Bursa, Karacabey desde 1982. GRUPO NSK que tiene una gama de productos de 6.000 piezas de repuesto como barra de dirección, rótula, barra en "V", barra de reacción, kit de reparación, tiene una fábrica integrada con su fabricación, forja en caliente, control de calidad, ensamblaje, utillaje, mecanizado y las secciones de comercialización.

NSK Automotriz que ha especializado en la producción de bajo volumen y una amplia variedad de productos hace una diferencia en su área con la norma de ISO 9001, TS 16949, ISO 14001:2004, OHSAS 18001 y el equipo original, garantía estándar del producto, el seguro de responsabilidad del producto y el servicio de soporte de post-venta.

NSK Automotriz exporta el 85% de su producción a 100 países de los 5 continentes y suministra el resto a los clientes OEM-OES. Con su tecnología y un innovador, de alto nivel y la mentalidad de producción respetuosa del medio ambiente NSK agrega valor a la seguridad del movimiento.

Bajo la marca de ROTA, NSK Otomotiv ofrece sus productos de alta calidad que mantenían controlado en todo el proceso de producción en el mundo.



EN EL CAMINO DE LA CALIDAD Y LA PRODUCCIÓN, NUESTRO GUÍA ERA SIEMPRE NORMAS INTERNACIONALES. TENEMOS PRINCIPIOS FUERTEMENTE UNIDOS QUE GUÍA NOS DEL PASADO AL PRESENTE CON LA CALIDAD PARA LA INDUSTRIA AUTOMOTRIZ.



¿Por qué Rota?

Experiencia desde 1950
2 años o 150,000 kilómetros de garantía
Amplia gama de productos
Servicio profesional
Soluciones a medida
Justo a tiempo de entrega



A NSK group está presente em 100 países em 5 continentes

O grupo NSK, está instalado em 28.000 m², com uma área de 15.000 m² de área construída, tendo em seu quadro de funcionários mais de 300 colaboradores. As empresas que compõem o Grupo NSK são: A NSK Automotiva, a NSK Fundação de metais, a RAN Automotiva, a NSK do Brasil e a RAN empresa de Marketing de produtos automotivos, produzindo produtos de alta qualidade da marca “ROTA”

A NSK Automotiva foi fundada em 1950 e continua com sua operação em Karacabey, distrito de Bursa, na Turquia. A empresa produz peças de direção e suspensão desde 1982 para veículos comerciais, tratores agrícolas, máquinas de construção e veículos especiais.

Com mais de 6.000 itens no seu portfólio, tais como: barras, eixos e terminais de direção, pivô de suspensão, articulação axial e barras de torção. O Grupo NSK possui uma fábrica integrada com departamentos de marketing, moldagem, fundição, qualidade de maquinário e departamento de montagem.

Especializada na produção de baixo volume e de grande variedade de produtos especiais, certificada com ISO 9001, TS16949, ISO 14001 e OHSAS 18001. A NSK Automotiva faz a diferença no setor, como um fabricante de equipamentos originais com garantia e responsabilidade pelos produtos e suporte de pós-venda.

Exporta 85% de sua produção para 100 países, em 5 continentes, fornecendo 20% para clientes dos industriais OEM-OES. Agregando valor ao meio ambiente através de sua tecnologia e de uma produção inovadora, mais amiga do meio ambiente e de alto padrão.



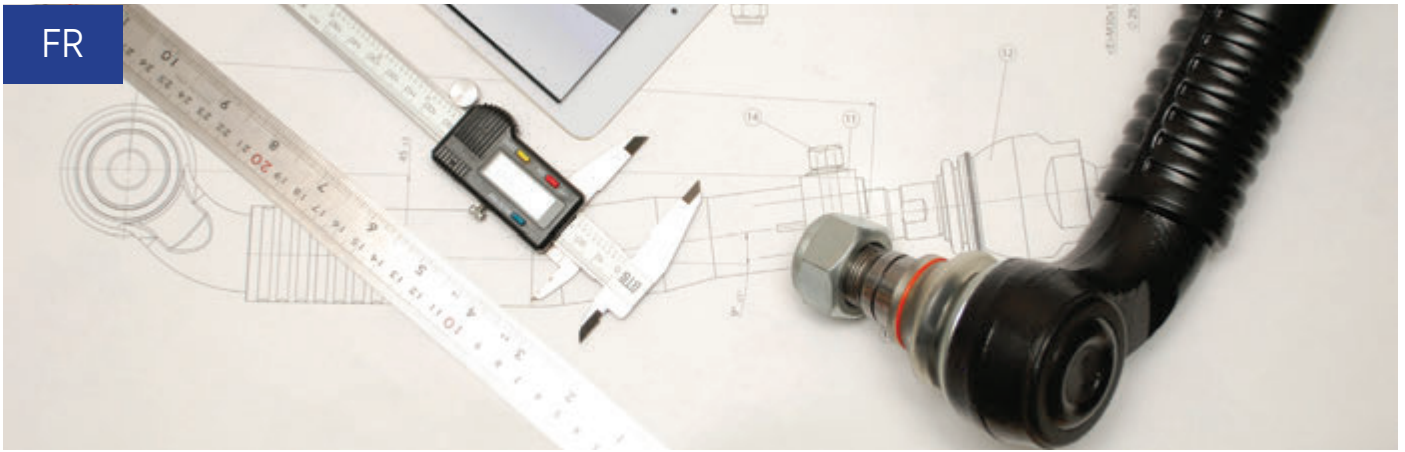
DURANTE NOSSA JORNADA, NOSSO GUIA FOI SEMPRE PADRÕES INTERNACIONAIS DE QUALIDADE E PRODUÇÃO. USAMOS PRINCÍPIOS QUE NOS ORIENTAM DO PASSADO AO PRESENTE COM QUALIDADE PARA INDÚSTRIA AUTOMOTIVA.



Porque escolher “ROTA”?

Experiência desde 1950
2 anos ou 150.000 km de garantia
Variedade de produtos
Serviço Profissionais
Soluções customizadas
Entrega Just-in-time





Le point de départ de la sécurité de conduite sur 5 continents et 100 pays

Automotive Marketing NSK développe son activité sur une infrastructure de 28 000 m² dont 15 000 m² d'espace couvert avec la participation de 300 collaborateurs professionnels du secteur.

Etabli depuis 1950 dans la ville de Bursa, Karacabey en Turquie, le groupe Nsk produit des pièces de direction et de suspension pour camions, bus, véhicules agricoles et engins de travaux depuis 1982 sous la marque ROTA. Ayant aujourd'hui à son actif une gamme de plus de 6000 pièces tels que les rotules, barres de direction, bielles d'accouplement, joints axiaux, barres triangulaires, le groupe Nsk est une structure complètement intégrée avec ses sections de forgeage à chaud, usinage, assemblage, contrôle qualité et département commerciale.

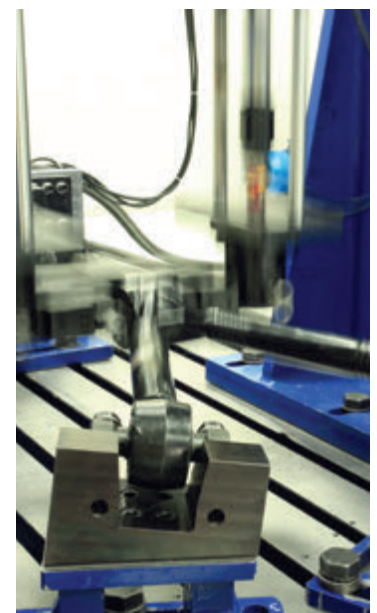
Spécialisé dans la production à faible volume mais à large gamme et fournisseur d'équipements originaux NSK commercialise des produits certifiés ISO 9001, TS 16949, ISO 14001:2004, OHSAS 18001.

Des standards de garantie, une responsabilité produit enfin un support de service après-vente permettent aujourd'hui au groupe de faire la différence sur son secteur d'activité.

NSK Automotive exporte aujourd'hui 85% de sa production sur 100 pays, à travers 5 continents et fournit le reste de ses produits aux clients OEM-OES. Soucieux de la sécurité de ses clients, le groupe mise en priorité sur une production de haute technologie, innovante mais aussi dans le respect de l'environnement. Contrôlant étape par étape sa production, le groupe commercialise mondialement ses produits de très haute qualité sous la marque ROTA.



DURANT LE PARCOURS DE LA PRODUCTION ET DE LA QUALITÉ NOUS AVONS TOUJOURS EU POUR GUIDE LES NORMES INTERNATIONALES. NOUS AVONS ÉTROITEMENT LIÉ LES PRINCIPES QUI NOUS ONT GUIDÉ DU PASSÉ AU PRÉSENT ET LA QUALITÉ POUR L'INDUSTRIE AUTOMOBILE.



Pourquoi Rota ?

Expérience depuis 1950
Garantie produits 2 ans ou 150.000 km
Large gamme de produits
Service professionnel
Solutions sur mesure
Livraison ponctuelle



Отправная точка безопасного движения на 5 континентах, в 100 странах

NSK Automotive, NSK Hot Metal Forging, RAN Automotive, NSK Do Brasil и RAN Sinai Mamuller Ltd., которые являются частью Группы NSK, продолжают своё производство и исследования в сфере маркетинга и продаж. Производство организовано на заводе, общей площадью 28000 м² и опытным персоналом – более 300 человек.

После своего основания в 1950 году, компания NSK GROUP начала работать в автомобильной промышленности и стала производить запчасти для рулевого управления и подвески, предназначенные для коммерческих автомобилей, сельскохозяйственных тракторов, строительных машин и специальных транспортных средств. Под маркой Rota, компания оперирует с 1982 года, в районе города Караджабей, Бурса.

NSK GROUP имеет широкий ассортимент своей продукции. NSK GROUP производит более 6000 частей, такие как наконечник рулевой тяги, шаровой шарнир, продольный рычаг, V треугольный рычаг, стержень, работающий на кручение, ремонтный комплект, арматура. Имеется интегрированный завод для изготовления, контроля качества, сборки, горячейковки, обработки и секции сбыта.

NSK Automotive, специализирующийся на мелкосерийном производстве и имеющий широкий ассортимент продукции, получило своё признание благодаря сертификатам качества ISO 9001, TS 16949, ISO 14001:2004, OHSAS 18001. Сертификат за оригинальное оборудование, гарантия качества изделия, страхование ответственности за качество продукции и обслуживание после продажи. NSK Automotive экспортирует 85% своей продукции в более 100 стран на 5 континентах.

Компания также поставляет OEM-OES части для своих клиентов. Благодаря своим технологиям, инновационному, высокостандартному и экологически безопасному производству, NSK повышает ценность безопасности движения. Под брендом Rota, NSK Otomotiv предлагает свою высококачественную продукцию, которая может быть доставлена в любую точку мира.



В ПУТИ ПРОИЗВОДСТВА И КАЧЕСТВА, МЫ ВСЕГДА ОРИЕНТИРОВАЛИСЬ НА МЕЖДУНАРОДНЫЕ СТАНДАРТЫ. МЫ КРЕПКО СВЯЗАЛИ КАЧЕСТВО С ПРИНЦИПАМИ, ПРИДАВШИМИ НАПРАВЛЕНИЕ В ПРОШЛОМ И БУДУЩЕМ В АВТОМОБИЛЬНОМ СЕКТОРЕ.



Почету «Рота» ?

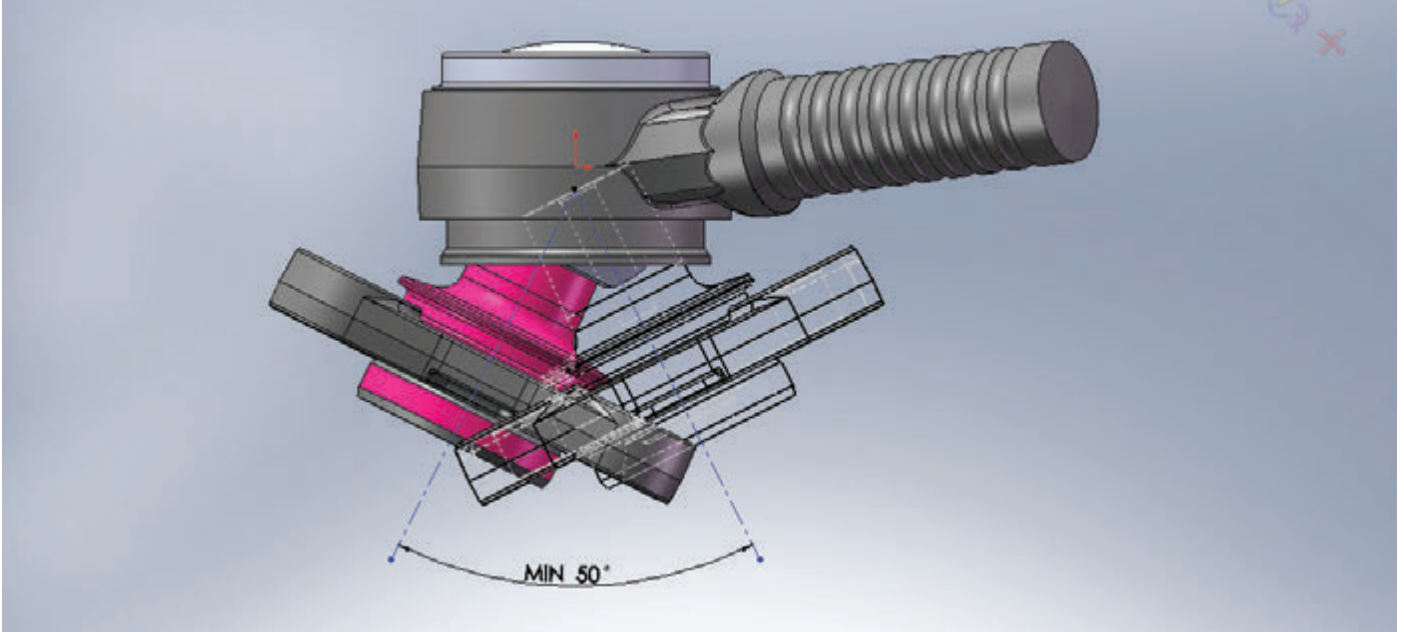
Опыт с 1950 года
Гарантия на 2 года или 150.000 км
Широкий веер продукции
Профессиональное обслуживание
Индивидуальные решения
Своевременные поставки

KALİTE SERTİFİKALARIMIZ QUALITY CERTIFICATES



“Teflon Yataklama” V Kol için Daha Uzun Kullanım Ömrü Sunuyor

Longer Service Life for V Stay Arm with “Teflon Bearing”

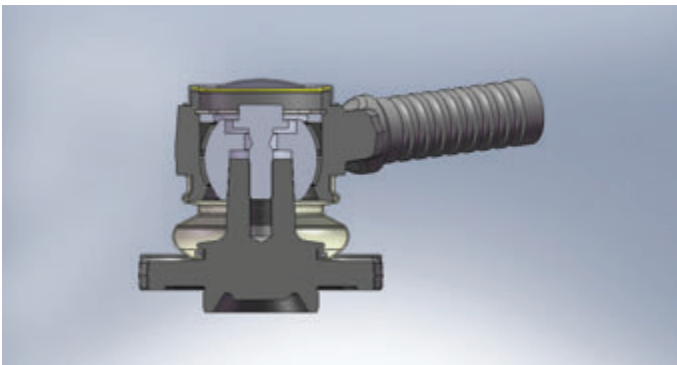


ROTA, off road ve ağır hizmet tipi araçlar için yeni geliştirdiği patentli ‘teflon yataklama’lı V kol ile ürünlerin çabuk aşınmasını engelleyerek daha uzun kullanım ömrü sunmaktadır.

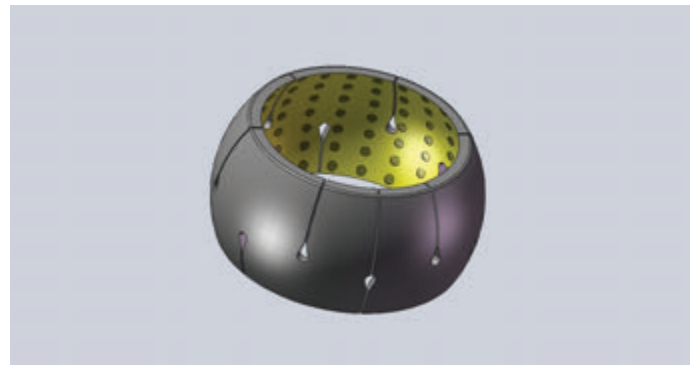
Off road ve ağır hizmet araçları için geliştirilen ‘teflon yataklama’ sistemi kompozit malzemeden yapılmış olup plastik yataklı ürünlere göre dayanıklılık süresi daha uzundur. Plastik yataklı ürünlerin çabuk aşınması nedeniyle, akma noktası daha yüksek olan ‘teflon yataklama’ sistemine geçilerek V kolun kullanım ömür uzatılmıştır.

ROTA offers a longer service life by preventing abrasion of products with the patented ‘teflon bearing’ V stay arm it has recently developed for off-road and heavy duty vehicles.

‘Teflon bearing’ system developed for off-road and heavy duty vehicles is manufactured from composite material and has an extended durability when compared to plastic bearing products. Due to the deformation of plastic bearings, ‘teflon bearing’ system which has a higher yield point is preferred to extend the service life of V stay arm.



Buna ek olarak yapı içerisinde küresel bölgenin sonunda bulunan çentik ve yük etkisinden dolayı yatak malzemesi zaman içinde deformasyona uğramaktadır. ‘Teflon yataklama’ ile V kolun çalışması sırasındaki salınım açısı genişletilmiştir. Böylelikle birim yüzeye düşen yük taşıma kapasitesinin artırılması sağlanmış olup, salınım açısı 44°’den 50°’ye çıkartılarak V kol’un daha esnek hareket edebilmesine olanak sağlanmıştır.

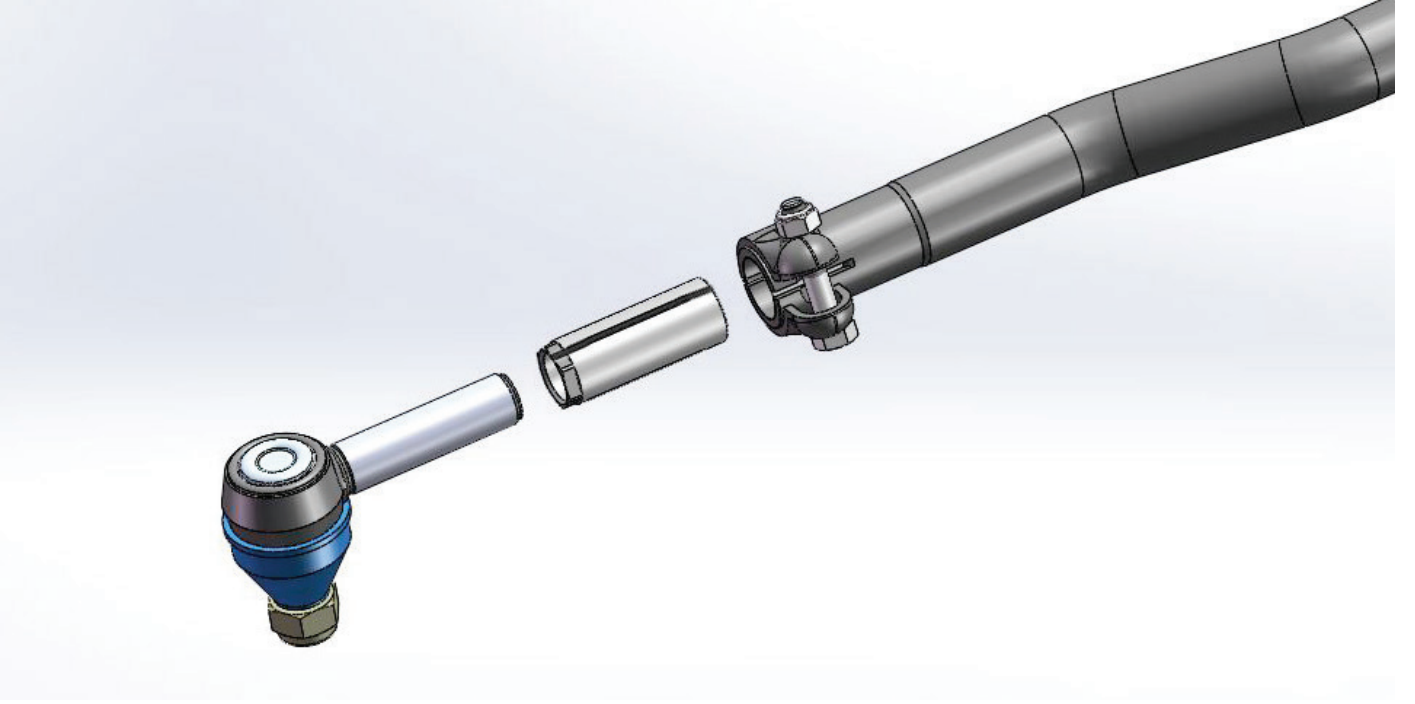


Additionally, due to notch and load effect present at the end of the spherical zone in the structure, bearing material is subject to deformation in time. Oscillation angle during operation of V stay arm is extended thanks to ‘teflon bearing’. Thus, load bearing capacity per unit surface is increased and oscillation angle is increased from 44° to 50° to offer a more flexible action for V stay arm.

*Bu çözümün patenti NSK Otomotiv tarafından alınmıştır.
This solution has been patented by NSK Automotive.*

“C Tipi Adaptör” ile Daha Güvenli Sürüş

Driving Safety with “C Type Adjuster Sleeve”



ROTA, ticari araçlarda kullanılan komple rotlar için yeni geliştirdiği patentli ‘C tipi adaptör’ ile rotbaşının komple rotdan çıkmasını engelleyerek daha güvenli bir sürüş imkanı sunmaktadır.

Komple rotlarda boru içerisinde yer alan adaptörler, rotbaşlarının stabil kalmasını sağlamaktadır. Standart olarak kullanılan 3 yarıkli adaptörde rotbaşı çıkma problemleri ve düzensiz sıkma kuvveti dağılımları yaşanmaktadır.

Rota, geliştirdiği tek yarıkli ‘C tipi adaptör’ ile rotbaşı üzerindeki sıkma kuvvetini arttırarak, rotbaşının komple rotdan çıkma problemlerini minimize etmiştir. Yapılan AR-GE çalışmalarında ‘C tipi adaptörün’ kullanıldığı komple rotlar, standart 3 yarıkli adaptörün kullanıldığı komple rotlara göre 2 kat daha fazla direnç sağladığı sonucuna ulaşılmıştır.



ROTA offers a safe driving by preventing pull out of the tie rod end from the drag link with the patented ‘C type adjuster sleeve’ it has recently developed for drag links used in commercial vehicles.

Adapters located in the tube in drag links ensure stability of tie rod ends. Tie rod end pull out problems and irregular tightening force distributions are experienced in 3 slot adjuster sleeve used as standard version.

Rota has minimized pull out issues of tie rod end from drag link by maximizing the tightening force on the tie rod end with single slot ‘C type adjuster sleeve’ it has developed. Drag links which are including ‘C type adapter’ are observed to perform two times higher resistance than standard 3 slot adjuster sleeve according to R&D studies.

Bu ürünün faydalı model patenti NSK Otomotiv tarafından alınmıştır. This product's useful model patent has been taken by NSK Automotive.

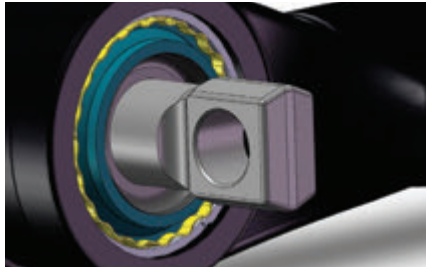
“Segman Kilidi” ile Kronik Sorunlara Patentli Çözümler

Patented Solution to Chronic Problems with “Snap Ring Lock”



ROTA, ağır şartlarda çalışan araçların direksiyon ve süspansiyon sistemlerinde oluşan segman atması sorunu için patentli ‘segman kilidi’ çözümünü geliştirdi. ROTA ‘Segman kilidi’ ile direksiyon ve süspansiyon parçalarına daha etkin ve uzun kullanım ömrü sunmaktadır.

Ağır ticari araçlar, normal kullanım şartlarının çok üstünde yük kapasiteleri ile kullanılmaktadır. Bu araçların süspansiyon sistemini oluşturan V kol, buji kol ve benzeri fonksiyonları yerine getiren parçalarda bulunan tamir takımlarını gövdeye sabitleyen segmanlar yerinden çıkmaktadır. Segman atması sonucu araçlarda oluşacak problemleri önlemek amacıyla ROTA ‘segman kilidi’ni geliştirmiştir. ‘Segman kilidi’ molekül ya da tamir takımının gövde içerisinde daha uzun süreler çalışmasını sağlamaktadır.



Laboratuvar ve saha test çalışmaları tamamlandıktan

sonra ‘segman kilidi’ bulunan V kol ve buji kol üretimine 2013 yılında başlanmıştır. ROTA, ‘segman kilidi’ takılı olan süspansiyon parçalarını 5 kıtadaki 100 ülkeye ihraç etmekte olup, henüz hiçbir segman atma şikayeti almamıştır.

ROTA developed patented ‘snap ring lock’ solution for snap ring pull out problems for suspension systems of heavy duty vehicles. ROTA offers more effective and longer service life for suspension parts thanks to its ‘Snap ring lock’.

Heavy commercial vehicles are used with over load capacities which are far in excess of normal operating conditions. Repair kits which are running inside the housing of V stay arm & torque rod, face pull out problem caused by snap ring. ROTA developed ‘snap ring lock’ to prevent problems in vehicles due to snap ring pull out issues. ‘Snap ring lock’ ensures that repair kit of V stay arm and torque rod can function inside the housing for longer periods.

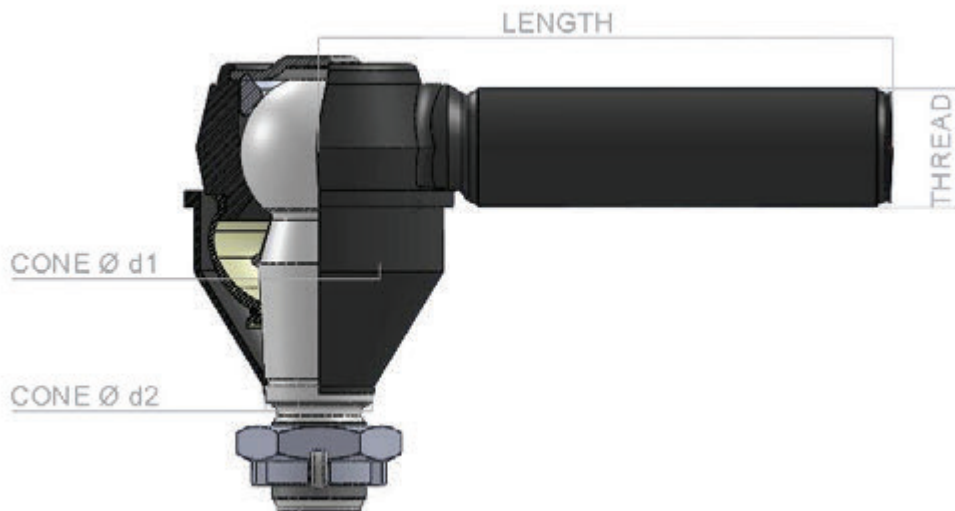
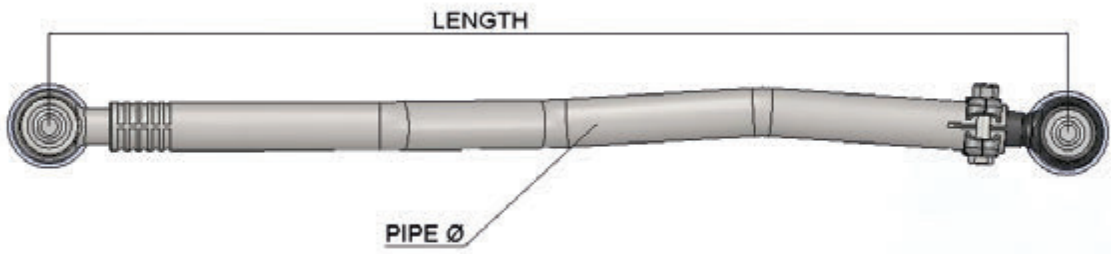
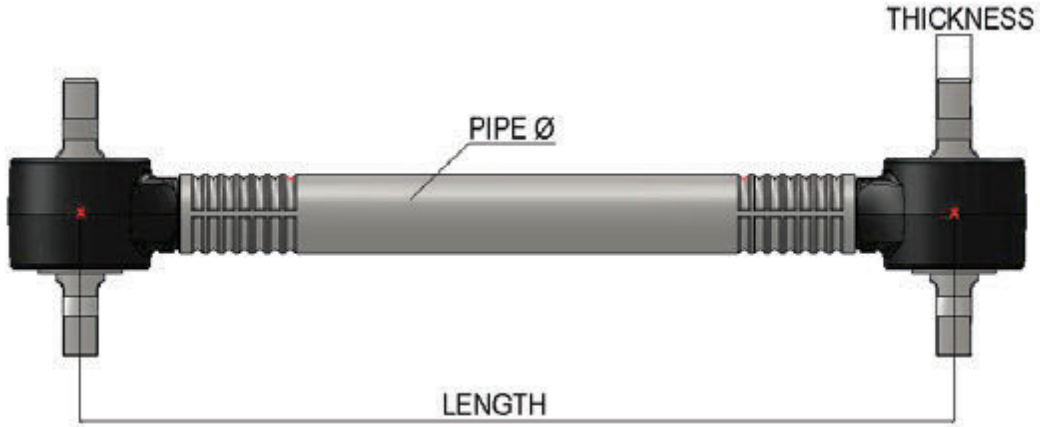


Upon completion of laboratory and field test studies, production of V stay arm and torque rod implemented ‘snap ring lock’ commenced in 2013. ROTA exports suspension parts which are applied with ‘snap ring lock’ to in 100 countries, 5 continents

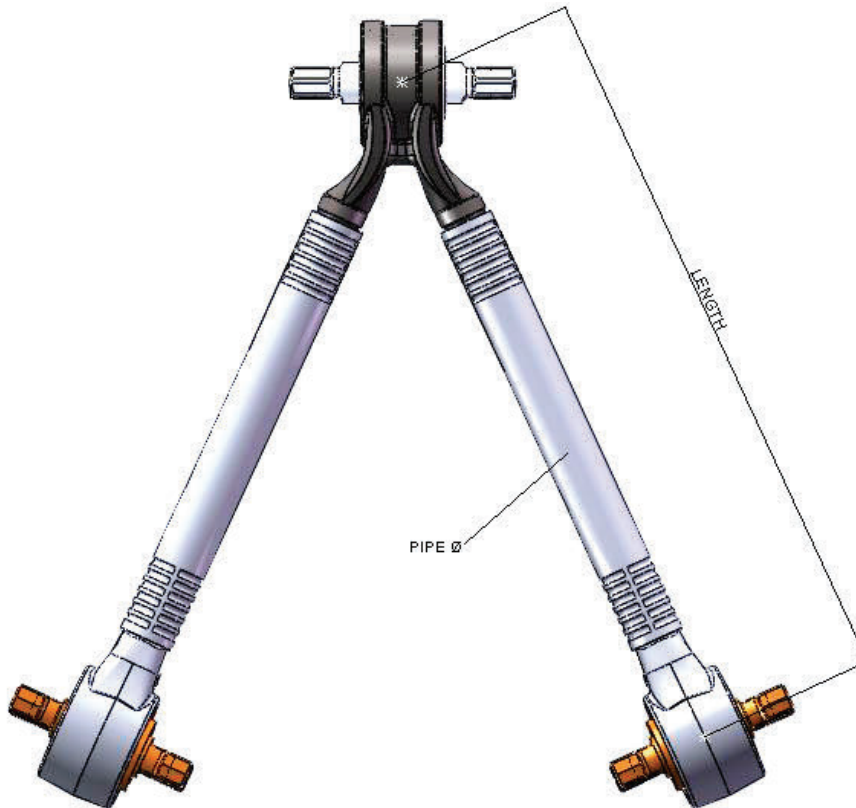
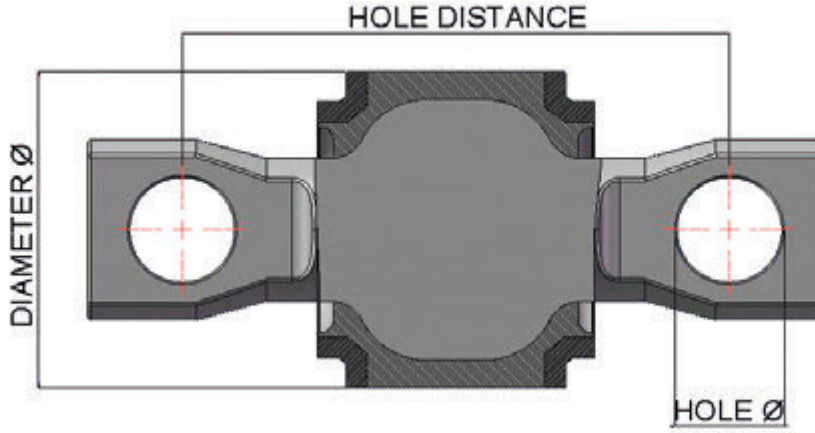
and has not received any snap ring pull out complaint yet.

Bu çözümün patenti NSK Otomotiv tarafından alınmıştır. This solution has been patented by NSK Automotive.

BOYUTLAR DIMENSIONS



BOYUTLAR DIMENSIONS



APLICAÇÕES

ROTA	DESCRIÇÃO	OEM	MARCA	MODELO	ANO
2013590	TERMINAL DE ALAVANCA DO CÂMBIO	2680181	SCANIA	110	01/50 - 12/05
2013590	TERMINAL DE ALAVANCA DO CÂMBIO	2680181	SCANIA	111	01/50 - 12/05
2010137	TERMINAL DE DIREÇÃO	3443307135	MERCEDES BENZ	321	01/50 - 12/05
2010138	TERMINAL DE DIREÇÃO	3443307235	MERCEDES BENZ	321	01/50 - 12/05
2010139	TERMINAL DE DIREÇÃO	83380129	MERCEDES BENZ	321	01/50 - 12/05
2010140	TERMINAL DE DIREÇÃO	83380029	MERCEDES BENZ	321	01/50 - 12/05
2010138	TERMINAL DE DIREÇÃO	3443307235	MERCEDES BENZ	322	01/50 - 12/05
2010140	TERMINAL DE DIREÇÃO	83380029	MERCEDES BENZ	324	01/50 - 12/05
2010137	TERMINAL DE DIREÇÃO	3443307135	MERCEDES BENZ	344	01/50 - 12/05
2010138	TERMINAL DE DIREÇÃO	3443307235	MERCEDES BENZ	344	01/50 - 12/05
2010139	TERMINAL DE DIREÇÃO	83380129	MERCEDES BENZ	344	01/50 - 12/05
2010140	TERMINAL DE DIREÇÃO	83380029	MERCEDES BENZ	344	01/50 - 12/05
2054386	BARRA DE LIGAÇÃO	6703300003	MERCEDES BENZ	709	01/87 - 12/98
2054386	BARRA DE LIGAÇÃO	6703300003	MERCEDES BENZ	710	01/91 - 12/10
2054386	BARRA DE LIGAÇÃO	6703300003	MERCEDES BENZ	712	01/98 - 12/10
2059712	TERMINAL DE DIREÇÃO	1770732	MERCEDES BENZ	712	01/98 - 12/10
2054386	BARRA DE LIGAÇÃO	6703300003	MERCEDES BENZ	809	01/94 - 01/05
2054386	BARRA DE LIGAÇÃO	6703300003	MERCEDES BENZ	812	01/94 - 01/05
2054386	BARRA DE LIGAÇÃO	6703300003	MERCEDES BENZ	912	01/87 - 12/06
2054386	BARRA DE LIGAÇÃO	6703300003	MERCEDES BENZ	913	01/50 - 12/05
2010137	TERMINAL DE DIREÇÃO	3443307135	MERCEDES BENZ	914	01/94 - 01/05
2010137	TERMINAL DE DIREÇÃO	3443307135	MERCEDES BENZ	914	01/95 - 12/06
2010138	TERMINAL DE DIREÇÃO	3443307235	MERCEDES BENZ	914	01/94 - 01/05
2010138	TERMINAL DE DIREÇÃO	3443307235	MERCEDES BENZ	914	01/95 - 12/06
2010139	TERMINAL DE DIREÇÃO	83380129	MERCEDES BENZ	914	01/94 - 01/05
2010139	TERMINAL DE DIREÇÃO	83380129	MERCEDES BENZ	914	01/95 - 12/06
2010140	TERMINAL DE DIREÇÃO	83380029	MERCEDES BENZ	914	01/94 - 01/05
2010140	TERMINAL DE DIREÇÃO	83380029	MERCEDES BENZ	914	01/95 - 12/06
2054386	BARRA DE LIGAÇÃO	6703300003	MERCEDES BENZ	914	01/94 - 12/06
2059712	TERMINAL DE DIREÇÃO	1770732	MERCEDES BENZ	914	01/94 - 12/06

APLICAÇÕES

ROTA	DESCRIÇÃO	OEM	MARCA	MODELO	ANO
2010137	TERMINAL DE DIREÇÃO	3443307135	MERCEDES BENZ	1111	01/69 - 12/95
2010138	TERMINAL DE DIREÇÃO	3443307235	MERCEDES BENZ	1111	01/69 - 12/95
20510244	BARRA LATERAL	3444608005	MERCEDES BENZ	1111	01/69 - 12/95
2010137	TERMINAL DE DIREÇÃO	3443307135	MERCEDES BENZ	1113	12/70 - 12/95
2010137	TERMINAL DE DIREÇÃO	3443307135	MERCEDES BENZ	1113	12/70 - 12/95
2010137	TERMINAL DE DIREÇÃO	3443307135	MERCEDES BENZ	1113	12/70 - 12/95
2010137	TERMINAL DE DIREÇÃO	3443307135	MERCEDES BENZ	1113	12/70 - 12/95
2010138	TERMINAL DE DIREÇÃO	3443307235	MERCEDES BENZ	1113	12/70 - 12/95
2010139	TERMINAL DE DIREÇÃO	83380129	MERCEDES BENZ	1113	12/70 - 12/95
2010140	TERMINAL DE DIREÇÃO	83380029	MERCEDES BENZ	1113	12/70 - 12/95
2053729	TERMINAL DE DIREÇÃO	3300135	MERCEDES BENZ	1113	12/70 - 12/95
2056226	TIRANTE DA BARRA ESTABILIZADORA	3453207389	MERCEDES BENZ	1113	12/70 - 12/95
2136198	TERMINAL DE DIREÇÃO	3300148	MERCEDES BENZ	1113	12/70 - 12/95
20510243	BARRA LATERAL	3454609605	MERCEDES BENZ	1113	12/70 - 12/95
20510244	BARRA LATERAL	3444608005	MERCEDES BENZ	1113	12/70 - 12/95
20510318	TERMINAL DE DIREÇÃO	3453307335	MERCEDES BENZ	1113	12/70 - 12/95
20510318	TERMINAL DE DIREÇÃO	3453307335	MERCEDES BENZ	1113	12/70 - 12/95
20510318	TERMINAL DE DIREÇÃO	3453307335	MERCEDES BENZ	1113	12/70 - 12/95
20510423	BARRA DE LIGAÇÃO	3453307403	MERCEDES BENZ	1113	12/70 - 12/95
22410419	TERMINAL DE DIREÇÃO	T13415712	MERCEDES BENZ	1113	12/70 - 12/95
2010137	TERMINAL DE DIREÇÃO	3443307135	MERCEDES BENZ	1114	01/87 - 12/97
2010137	TERMINAL DE DIREÇÃO	3443307135	MERCEDES BENZ	1114	01/87 - 12/97
2010137	TERMINAL DE DIREÇÃO	3443307135	MERCEDES BENZ	1114	01/87 - 12/97
2010138	TERMINAL DE DIREÇÃO	3443307235	MERCEDES BENZ	1114	01/87 - 12/97
2010139	TERMINAL DE DIREÇÃO	83380129	MERCEDES BENZ	1114	01/87 - 12/97
2010140	TERMINAL DE DIREÇÃO	83380029	MERCEDES BENZ	1114	01/87 - 12/97
2053729	TERMINAL DE DIREÇÃO	3300135	MERCEDES BENZ	1114	12/70 - 12/95
2053729	TERMINAL DE DIREÇÃO	3300135	MERCEDES BENZ	1114	01/87 - 12/97
2054386	BARRA DE LIGAÇÃO	6703300003	MERCEDES BENZ	1114	01/87 - 12/97
2056226	TIRANTE DA BARRA ESTABILIZADORA	3453207389	MERCEDES BENZ	1114	01/87 - 12/97

APLICAÇÕES

ROTA	DESCRIÇÃO	OEM	MARCA	MODELO	ANO
2136198	TERMINAL DE DIREÇÃO	3300148	MERCEDES BENZ	1114	01/87 - 12/97
20510243	BARRA LATERAL	3454609605	MERCEDES BENZ	1114	01/87 - 12/97
20510318	TERMINAL DE DIREÇÃO	3453307335	MERCEDES BENZ	1114	01/87 - 12/97
20510318	TERMINAL DE DIREÇÃO	3453307335	MERCEDES BENZ	1114	01/87 - 12/97
20510318	TERMINAL DE DIREÇÃO	3453307335	MERCEDES BENZ	1114	01/87 - 12/97
20510318	TERMINAL DE DIREÇÃO	3453307335	MERCEDES BENZ	1114	01/87 - 12/97
20510423	BARRA DE LIGAÇÃO	3453307403	MERCEDES BENZ	1114	01/87 - 12/97
22410419	TERMINAL DE DIREÇÃO	T13415712	MERCEDES BENZ	1114	01/87 - 12/97
2010137	TERMINAL DE DIREÇÃO	3443307135	MERCEDES BENZ	1116	01/69 - 12/95
2010137	TERMINAL DE DIREÇÃO	3443307135	MERCEDES BENZ	1116	01/69 - 12/95
2010138	TERMINAL DE DIREÇÃO	3443307235	MERCEDES BENZ	1116	01/69 - 12/95
2010139	TERMINAL DE DIREÇÃO	83380129	MERCEDES BENZ	1116	01/69 - 12/95
2010140	TERMINAL DE DIREÇÃO	83380029	MERCEDES BENZ	1116	01/69 - 12/95
2053729	TERMINAL DE DIREÇÃO	3300135	MERCEDES BENZ	1116	12/70 - 12/95
2053729	TERMINAL DE DIREÇÃO	3300135	MERCEDES BENZ	1116	01/69 - 12/95
2053729	TERMINAL DE DIREÇÃO	3300135	MERCEDES BENZ	1116	01/69 - 12/95
2056226	TIRANTE DA BARRA ESTABILIZADORA	3453207389	MERCEDES BENZ	1116	01/69 - 12/95
2136198	TERMINAL DE DIREÇÃO	3300148	MERCEDES BENZ	1116	01/69 - 12/95
20510243	BARRA LATERAL	3454609605	MERCEDES BENZ	1116	01/69 - 12/95
20510244	BARRA LATERAL	3444608005	MERCEDES BENZ	1116	01/69 - 12/95
20510318	TERMINAL DE DIREÇÃO	3453307335	MERCEDES BENZ	1116	01/69 - 12/95
20510318	TERMINAL DE DIREÇÃO	3453307335	MERCEDES BENZ	1116	01/69 - 12/95
20510318	TERMINAL DE DIREÇÃO	3453307335	MERCEDES BENZ	1116	01/69 - 12/95
20510423	BARRA DE LIGAÇÃO	3453307403	MERCEDES BENZ	1116	01/69 - 12/95
2010137	TERMINAL DE DIREÇÃO	3443307135	MERCEDES BENZ	1117	01/70 - 12/05
2053729	TERMINAL DE DIREÇÃO	3300135	MERCEDES BENZ	1117	01/70 - 12/05
2053729	TERMINAL DE DIREÇÃO	3300135	MERCEDES BENZ	1117	01/70 - 12/05
2056226	TIRANTE DA BARRA ESTABILIZADORA	3453207389	MERCEDES BENZ	1117	01/70 - 12/05
2136198	TERMINAL DE DIREÇÃO	3300148	MERCEDES BENZ	1117	01/70 - 12/05
20510243	BARRA LATERAL	3454609605	MERCEDES BENZ	1117	01/70 - 12/05

APLICAÇÕES

ROTA	DESCRIÇÃO	OEM	MARCA	MODELO	ANO
20510318	TERMINAL DE DIREÇÃO	3453307335	MERCEDES BENZ	1117	01/70 - 12/05
20510318	TERMINAL DE DIREÇÃO	3453307335	MERCEDES BENZ	1117	01/70 - 12/05
20510318	TERMINAL DE DIREÇÃO	3453307335	MERCEDES BENZ	1117	01/70 - 12/05
20510318	TERMINAL DE DIREÇÃO	3453307335	MERCEDES BENZ	1117	01/70 - 12/05
20510318	TERMINAL DE DIREÇÃO	3453307335	MERCEDES BENZ	1117	01/70 - 12/05
20510423	BARRA DE LIGAÇÃO	3453307403	MERCEDES BENZ	1117	01/70 - 12/05
22410420	TERMINAL DE DIREÇÃO	T13415711	MERCEDES BENZ	1117	01/70 - 12/05
2053729	TERMINAL DE DIREÇÃO	3300135	MERCEDES BENZ	1214	01/86 - 12/06
2136198	TERMINAL DE DIREÇÃO	3300148	MERCEDES BENZ	1214	01/86 - 12/06
20510239	BARRA LATERAL	6934607105	MERCEDES BENZ	1214	01/86 - 12/06
20510256	TIRANTE DA BARRA ESTABILIZADORA	3863207189	MERCEDES BENZ	1214	01/86 - 12/06
20510259	TERMINAL DE DIREÇÃO	3503307435	MERCEDES BENZ	1214	01/86 - 12/06
20510318	TERMINAL DE DIREÇÃO	3453307335	MERCEDES BENZ	1214	01/86 - 12/06
20510423	BARRA DE LIGAÇÃO	3453307403	MERCEDES BENZ	1214	01/86 - 12/06
2053729	TERMINAL DE DIREÇÃO	3300135	MERCEDES BENZ	1215	01/99 - 12/05
2053729	TERMINAL DE DIREÇÃO	3300135	MERCEDES BENZ	1215	01/99 - 12/05
2058461	TIRANTE DA BARRA ESTABILIZADORA	3453207189	MERCEDES BENZ	1215	01/99 - 12/05
2136198	TERMINAL DE DIREÇÃO	3300148	MERCEDES BENZ	1215	01/99 - 12/05
20510239	BARRA LATERAL	6934607105	MERCEDES BENZ	1215	01/00 - 12/05
20510259	TERMINAL DE DIREÇÃO	3503307435	MERCEDES BENZ	1215	01/99 - 12/05
20510318	TERMINAL DE DIREÇÃO	3453307335	MERCEDES BENZ	1215	01/99 - 12/05
20510318	TERMINAL DE DIREÇÃO	3453307335	MERCEDES BENZ	1215	01/99 - 12/05
20510423	BARRA DE LIGAÇÃO	3453307403	MERCEDES BENZ	1215	01/99 - 12/05
2053729	TERMINAL DE DIREÇÃO	3300135	MERCEDES BENZ	1218	01/89 - 12/05
20510239	BARRA LATERAL	6934607105	MERCEDES BENZ	1218	01/89 - 12/05
20510259	TERMINAL DE DIREÇÃO	3503307435	MERCEDES BENZ	1218	01/89 - 12/05
20510318	TERMINAL DE DIREÇÃO	3453307335	MERCEDES BENZ	1218	01/89 - 12/05
2053729	TERMINAL DE DIREÇÃO	3300135	MERCEDES BENZ	1219	01/70 - 12/87
2010137	TERMINAL DE DIREÇÃO	3443307135	MERCEDES BENZ	1313	01/70 - 12/87
2053729	TERMINAL DE DIREÇÃO	3300135	MERCEDES BENZ	1313	01/70 - 12/87

APLICAÇÕES

ROTA	DESCRIÇÃO	OEM	MARCA	MODELO	ANO
2053729	TERMINAL DE DIREÇÃO	3300135	MERCEDES BENZ	1313	01/70 - 12/87
2055891	BARRA DE LIGAÇÃO	3453307003	MERCEDES BENZ	1313	01/70 - 12/87
2056226	TIRANTE DA BARRA ESTABILIZADORA	3453207389	MERCEDES BENZ	1313	01/70 - 12/87
2056334	BARRA DE REAÇÃO	3433201732	MERCEDES BENZ	1313	01/70 - 12/87
2136198	TERMINAL DE DIREÇÃO	3300148	MERCEDES BENZ	1313	01/70 - 12/87
20510243	BARRA LATERAL	3454609605	MERCEDES BENZ	1313	01/70 - 12/87
20510260	BARRA LATERAL	3454607505	MERCEDES BENZ	1313	01/70 - 12/87
20510318	TERMINAL DE DIREÇÃO	3453307335	MERCEDES BENZ	1313	01/70 - 12/87
20510318	TERMINAL DE DIREÇÃO	3453307335	MERCEDES BENZ	1313	01/70 - 12/87
20510318	TERMINAL DE DIREÇÃO	3453307335	MERCEDES BENZ	1313	01/70 - 12/87
20510325	TERMINAL DE DIREÇÃO	3303135	MERCEDES BENZ	1313	01/70 - 12/87
20510423	BARRA DE LIGAÇÃO	3453307403	MERCEDES BENZ	1313	01/70 - 12/87
2010137	TERMINAL DE DIREÇÃO	3443307135	MERCEDES BENZ	1314	01/87 - 12/91
2053729	TERMINAL DE DIREÇÃO	3300135	MERCEDES BENZ	1314	01/87 - 12/91
2055891	BARRA DE LIGAÇÃO	3453307003	MERCEDES BENZ	1314	01/87 - 12/91
2056226	TIRANTE DA BARRA ESTABILIZADORA	3453207389	MERCEDES BENZ	1314	01/87 - 12/91
2056334	BARRA DE REAÇÃO	3433201732	MERCEDES BENZ	1314	01/87 - 12/91
2136198	TERMINAL DE DIREÇÃO	3300148	MERCEDES BENZ	1314	01/87 - 12/91
20510243	BARRA LATERAL	3454609605	MERCEDES BENZ	1314	01/87 - 12/91
20510260	BARRA LATERAL	3454607505	MERCEDES BENZ	1314	01/87 - 12/91
20510318	TERMINAL DE DIREÇÃO	3453307335	MERCEDES BENZ	1314	01/87 - 12/91
20510318	TERMINAL DE DIREÇÃO	3453307335	MERCEDES BENZ	1314	01/87 - 12/91
20510318	TERMINAL DE DIREÇÃO	3453307335	MERCEDES BENZ	1314	01/87 - 12/91
20510325	TERMINAL DE DIREÇÃO	3303135	MERCEDES BENZ	1314	01/87 - 12/91
20510423	BARRA DE LIGAÇÃO	3453307403	MERCEDES BENZ	1314	01/87 - 12/91
2010137	TERMINAL DE DIREÇÃO	3443307135	MERCEDES BENZ	1316	01/75 - 12/87
2053729	TERMINAL DE DIREÇÃO	3300135	MERCEDES BENZ	1316	01/75 - 12/87
2053729	TERMINAL DE DIREÇÃO	3300135	MERCEDES BENZ	1316	01/75 - 12/87
2055891	BARRA DE LIGAÇÃO	3453307003	MERCEDES BENZ	1316	01/75 - 12/87
2056226	TIRANTE DA BARRA ESTABILIZADORA	3453207389	MERCEDES BENZ	1316	01/75 - 12/87

APLICAÇÕES

ROTA	DESCRIÇÃO	OEM	MARCA	MODELO	ANO
2136198	TERMINAL DE DIREÇÃO	3300148	MERCEDES BENZ	1316	01/75 - 12/87
20510243	BARRA LATERAL	3454609605	MERCEDES BENZ	1316	01/75 - 12/87
20510260	BARRA LATERAL	3454607505	MERCEDES BENZ	1316	01/75 - 12/87
20510318	TERMINAL DE DIREÇÃO	3453307335	MERCEDES BENZ	1316	01/75 - 12/87
20510318	TERMINAL DE DIREÇÃO	3453307335	MERCEDES BENZ	1316	01/75 - 12/87
20510325	TERMINAL DE DIREÇÃO	3303135	MERCEDES BENZ	1316	01/75 - 12/87
20510423	BARRA DE LIGAÇÃO	3453307403	MERCEDES BENZ	1316	01/75 - 12/87
2053729	TERMINAL DE DIREÇÃO	3300135	MERCEDES BENZ	1317	01/86 - 12/90
2053729	TERMINAL DE DIREÇÃO	3300135	MERCEDES BENZ	1317	01/86 - 12/90
2056226	TIRANTE DA BARRA ESTABILIZADORA	3453207389	MERCEDES BENZ	1317	01/86 - 12/90
2136198	TERMINAL DE DIREÇÃO	3300148	MERCEDES BENZ	1317	01/86 - 12/90
20510243	BARRA LATERAL	3454609605	MERCEDES BENZ	1317	01/86 - 12/90
20510318	TERMINAL DE DIREÇÃO	3453307335	MERCEDES BENZ	1317	01/86 - 12/90
20510318	TERMINAL DE DIREÇÃO	3453307335	MERCEDES BENZ	1317	01/86 - 12/90
20510423	BARRA DE LIGAÇÃO	3453307403	MERCEDES BENZ	1317	01/86 - 12/90
2053729	TERMINAL DE DIREÇÃO	3300135	MERCEDES BENZ	1318	01/03 - 12/10
2056226	TIRANTE DA BARRA ESTABILIZADORA	3453207389	MERCEDES BENZ	1318	01/87 - 12/89
2136198	TERMINAL DE DIREÇÃO	3300148	MERCEDES BENZ	1318	01/03 - 12/10
20510239	BARRA LATERAL	6934607105	MERCEDES BENZ	1318	01/03 - 12/10
20510243	BARRA LATERAL	3454609605	MERCEDES BENZ	1318	01/87 - 12/89
20510318	TERMINAL DE DIREÇÃO	3453307335	MERCEDES BENZ	1318	01/87 - 12/89
20510318	TERMINAL DE DIREÇÃO	3453307335	MERCEDES BENZ	1318	01/87 - 12/89
20510423	BARRA DE LIGAÇÃO	3453307403	MERCEDES BENZ	1318	01/03 - 12/10
2053729	TERMINAL DE DIREÇÃO	3300135	MERCEDES BENZ	1319	01/84 - 12/86
2053729	TERMINAL DE DIREÇÃO	3300135	MERCEDES BENZ	1319	01/84 - 12/86
2056226	TIRANTE DA BARRA ESTABILIZADORA	3453207389	MERCEDES BENZ	1319	01/84 - 12/86
2136198	TERMINAL DE DIREÇÃO	3300148	MERCEDES BENZ	1319	01/84 - 12/86
20510243	BARRA LATERAL	3454609605	MERCEDES BENZ	1319	01/84 - 12/86
20510318	TERMINAL DE DIREÇÃO	3453307335	MERCEDES BENZ	1319	01/84 - 12/86
20510318	TERMINAL DE DIREÇÃO	3453307335	MERCEDES BENZ	1319	01/84 - 12/86

APLICAÇÕES

ROTA	DESCRIÇÃO	OEM	MARCA	MODELO	ANO
20510423	BARRA DE LIGAÇÃO	3453307403	MERCEDES BENZ	1319	01/84 - 12/86
2053729	TERMINAL DE DIREÇÃO	3300135	MERCEDES BENZ	1414	01/89 - 12/96
2056226	TIRANTE DA BARRA ESTABILIZADORA	3453207389	MERCEDES BENZ	1414	01/89 - 12/96
2136198	TERMINAL DE DIREÇÃO	3300148	MERCEDES BENZ	1414	01/89 - 12/96
20510239	BARRA LATERAL	6934607105	MERCEDES BENZ	1414	01/89 - 12/96
20510240	TIRANTE DA BARRA ESTABILIZADORA	3843207889	MERCEDES BENZ	1414	01/89 - 12/96
20510257	BARRA LATERAL	3844609805	MERCEDES BENZ	1414	01/89 - 12/96
20510259	TERMINAL DE DIREÇÃO	3503307435	MERCEDES BENZ	1414	01/89 - 12/96
20510318	TERMINAL DE DIREÇÃO	3453307335	MERCEDES BENZ	1414	01/89 - 12/96
20510318	TERMINAL DE DIREÇÃO	3453307335	MERCEDES BENZ	1414	01/89 - 12/96
20510318	TERMINAL DE DIREÇÃO	3453307335	MERCEDES BENZ	1414	01/89 - 12/96
20510423	BARRA DE LIGAÇÃO	3453307403	MERCEDES BENZ	1414	01/89 - 12/96
2053729	TERMINAL DE DIREÇÃO	3300135	MERCEDES BENZ	1418	01/89 - 12/05
2056226	TIRANTE DA BARRA ESTABILIZADORA	3453207389	MERCEDES BENZ	1418	01/89 - 12/05
2056334	BARRA DE REAÇÃO	3433201732	MERCEDES BENZ	1418	01/89 - 12/05
2136198	TERMINAL DE DIREÇÃO	3300148	MERCEDES BENZ	1418	01/89 - 12/05
20510239	BARRA LATERAL	6934607105	MERCEDES BENZ	1418	01/89 - 12/05
20510240	TIRANTE DA BARRA ESTABILIZADORA	3843207889	MERCEDES BENZ	1418	01/89 - 12/05
20510257	BARRA LATERAL	3844609805	MERCEDES BENZ	1418	01/89 - 12/05
20510259	TERMINAL DE DIREÇÃO	3503307435	MERCEDES BENZ	1418	01/89 - 12/05
20510318	TERMINAL DE DIREÇÃO	3453307335	MERCEDES BENZ	1418	01/89 - 12/05
20510318	TERMINAL DE DIREÇÃO	3453307335	MERCEDES BENZ	1418	01/89 - 12/05
20510318	TERMINAL DE DIREÇÃO	3453307335	MERCEDES BENZ	1418	01/89 - 12/05
20510318	TERMINAL DE DIREÇÃO	3453307335	MERCEDES BENZ	1418	01/89 - 12/05
20510318	TERMINAL DE DIREÇÃO	3453307335	MERCEDES BENZ	1418	01/89 - 12/05
20510423	BARRA DE LIGAÇÃO	3453307403	MERCEDES BENZ	1418	01/89 - 12/05
2053729	TERMINAL DE DIREÇÃO	3300135	MERCEDES BENZ	1419	01/70 - 12/89
2053729	TERMINAL DE DIREÇÃO	3300135	MERCEDES BENZ	1420	01/96 - 12/05
2136198	TERMINAL DE DIREÇÃO	3300148	MERCEDES BENZ	1420	01/96 - 12/05
20510239	BARRA LATERAL	6934607105	MERCEDES BENZ	1420	01/96 - 12/05
20510259	TERMINAL DE DIREÇÃO	3503307435	MERCEDES BENZ	1420	01/96 - 12/05

APLICAÇÕES

ROTA	DESCRIÇÃO	OEM	MARCA	MODELO	ANO
20510423	BARRA DE LIGAÇÃO	3453307403	MERCEDES BENZ	1420	01/96 - 12/05
2010137	TERMINAL DE DIREÇÃO	3443307135	MERCEDES BENZ	1513	01/70 - 12/87
2053729	TERMINAL DE DIREÇÃO	3300135	MERCEDES BENZ	1513	01/70 - 12/87
2053729	TERMINAL DE DIREÇÃO	3300135	MERCEDES BENZ	1513	01/70 - 12/87
2055891	BARRA DE LIGAÇÃO	3453307003	MERCEDES BENZ	1513	01/70 - 12/87
2056226	TIRANTE DA BARRA ESTABILIZADORA	3453207389	MERCEDES BENZ	1513	01/70 - 12/87
2136198	TERMINAL DE DIREÇÃO	3300148	MERCEDES BENZ	1513	01/70 - 12/87
20510243	BARRA LATERAL	3454609605	MERCEDES BENZ	1513	01/70 - 12/87
20510260	BARRA LATERAL	3454607505	MERCEDES BENZ	1513	01/70 - 12/87
20510325	TERMINAL DE DIREÇÃO	3303135	MERCEDES BENZ	1513	01/70 - 12/87
20510423	BARRA DE LIGAÇÃO	3453307403	MERCEDES BENZ	1513	01/70 - 12/87
2010137	TERMINAL DE DIREÇÃO	3443307135	MERCEDES BENZ	1514	01/87 - 12/89
2053729	TERMINAL DE DIREÇÃO	3300135	MERCEDES BENZ	1514	01/87 - 12/89
2053729	TERMINAL DE DIREÇÃO	3300135	MERCEDES BENZ	1514	01/87 - 12/89
2055891	BARRA DE LIGAÇÃO	3453307003	MERCEDES BENZ	1514	01/87 - 12/89
2056226	TIRANTE DA BARRA ESTABILIZADORA	3453207389	MERCEDES BENZ	1514	01/87 - 12/89
2136198	TERMINAL DE DIREÇÃO	3300148	MERCEDES BENZ	1514	01/87 - 12/89
20510243	BARRA LATERAL	3454609605	MERCEDES BENZ	1514	01/87 - 12/89
20510257	BARRA LATERAL	3844609805	MERCEDES BENZ	1514	01/87 - 12/89
20510260	BARRA LATERAL	3454607505	MERCEDES BENZ	1514	01/87 - 12/89
20510318	TERMINAL DE DIREÇÃO	3453307335	MERCEDES BENZ	1514	01/87 - 12/89
20510318	TERMINAL DE DIREÇÃO	3453307335	MERCEDES BENZ	1514	01/87 - 12/89
20510318	TERMINAL DE DIREÇÃO	3453307335	MERCEDES BENZ	1514	01/87 - 12/89
20510325	TERMINAL DE DIREÇÃO	3303135	MERCEDES BENZ	1514	01/87 - 12/89
20510423	BARRA DE LIGAÇÃO	3453307403	MERCEDES BENZ	1514	01/87 - 12/89
2010137	TERMINAL DE DIREÇÃO	3443307135	MERCEDES BENZ	1516	01/70 - 12/89
2053729	TERMINAL DE DIREÇÃO	3300135	MERCEDES BENZ	1516	01/70 - 12/89
2053729	TERMINAL DE DIREÇÃO	3300135	MERCEDES BENZ	1516	01/70 - 12/89
2055891	BARRA DE LIGAÇÃO	3453307003	MERCEDES BENZ	1516	01/70 - 12/89
2056226	TIRANTE DA BARRA ESTABILIZADORA	3453207389	MERCEDES BENZ	1516	01/70 - 12/89

APLICAÇÕES

ROTA	DESCRIÇÃO	OEM	MARCA	MODELO	ANO
2136198	TERMINAL DE DIREÇÃO	3300148	MERCEDES BENZ	1516	01/70 - 12/89
20510243	BARRA LATERAL	3454609605	MERCEDES BENZ	1516	01/70 - 12/89
20510260	BARRA LATERAL	3454607505	MERCEDES BENZ	1516	01/70 - 12/89
20510325	TERMINAL DE DIREÇÃO	3303135	MERCEDES BENZ	1516	01/70 - 12/89
20510423	BARRA DE LIGAÇÃO	3453307403	MERCEDES BENZ	1516	01/70 - 12/89
2010137	TERMINAL DE DIREÇÃO	3443307135	MERCEDES BENZ	1517	01/86 - 12/87
2055891	BARRA DE LIGAÇÃO	3453307003	MERCEDES BENZ	1517	01/86 - 12/87
2056226	TIRANTE DA BARRA ESTABILIZADORA	3453207389	MERCEDES BENZ	1517	01/86 - 12/87
20510260	BARRA LATERAL	3454607505	MERCEDES BENZ	1517	01/86 - 12/87
20510325	TERMINAL DE DIREÇÃO	3303135	MERCEDES BENZ	1517	01/86 - 12/87
2010137	TERMINAL DE DIREÇÃO	3443307135	MERCEDES BENZ	1518	01/87 - 12/90
2053729	TERMINAL DE DIREÇÃO	3300135	MERCEDES BENZ	1518	01/87 - 12/90
2053729	TERMINAL DE DIREÇÃO	3300135	MERCEDES BENZ	1518	01/87 - 12/90
2055891	BARRA DE LIGAÇÃO	3453307003	MERCEDES BENZ	1518	01/87 - 12/90
2056226	TIRANTE DA BARRA ESTABILIZADORA	3453207389	MERCEDES BENZ	1518	01/87 - 12/90
2136198	TERMINAL DE DIREÇÃO	3300148	MERCEDES BENZ	1518	01/87 - 12/90
20510243	BARRA LATERAL	3454609605	MERCEDES BENZ	1518	01/87 - 12/90
20510257	BARRA LATERAL	3844609805	MERCEDES BENZ	1518	01/87 - 12/90
20510260	BARRA LATERAL	3454607505	MERCEDES BENZ	1518	01/87 - 12/90
20510318	TERMINAL DE DIREÇÃO	3453307335	MERCEDES BENZ	1518	01/87 - 12/90
20510318	TERMINAL DE DIREÇÃO	3453307335	MERCEDES BENZ	1518	01/87 - 12/90
20510318	TERMINAL DE DIREÇÃO	3453307335	MERCEDES BENZ	1518	01/87 - 12/90
20510325	TERMINAL DE DIREÇÃO	3303135	MERCEDES BENZ	1518	01/87 - 12/90
20510423	BARRA DE LIGAÇÃO	3453307403	MERCEDES BENZ	1518	01/87 - 12/90
2010137	TERMINAL DE DIREÇÃO	3443307135	MERCEDES BENZ	1519	01/73 - 12/89
2053729	TERMINAL DE DIREÇÃO	3300135	MERCEDES BENZ	1519	01/73 - 12/89
2053729	TERMINAL DE DIREÇÃO	3300135	MERCEDES BENZ	1519	01/73 - 12/89
2055891	BARRA DE LIGAÇÃO	3453307003	MERCEDES BENZ	1519	01/73 - 12/89
2056226	TIRANTE DA BARRA ESTABILIZADORA	3453207389	MERCEDES BENZ	1519	01/73 - 12/89
2136198	TERMINAL DE DIREÇÃO	3300148	MERCEDES BENZ	1519	01/73 - 12/89

APLICAÇÕES

ROTA	DESCRIÇÃO	OEM	MARCA	MODELO	ANO
20510243	BARRA LATERAL	3454609605	MERCEDES BENZ	1519	01/73 - 12/89
20510260	BARRA LATERAL	3454607505	MERCEDES BENZ	1519	01/73 - 12/89
20510325	TERMINAL DE DIREÇÃO	3303135	MERCEDES BENZ	1519	01/73 - 12/89
20510423	BARRA DE LIGAÇÃO	3453307403	MERCEDES BENZ	1519	01/73 - 12/89
2053729	TERMINAL DE DIREÇÃO	3300135	MERCEDES BENZ	1520	01/87 - 12/05
2053729	TERMINAL DE DIREÇÃO	3300135	MERCEDES BENZ	1520	01/87 - 12/05
2136198	TERMINAL DE DIREÇÃO	3300148	MERCEDES BENZ	1520	01/87 - 12/05
20510243	BARRA LATERAL	3454609605	MERCEDES BENZ	1520	01/87 - 12/05
20510423	BARRA DE LIGAÇÃO	3453307403	MERCEDES BENZ	1520	01/87 - 12/05
2010137	TERMINAL DE DIREÇÃO	3443307135	MERCEDES BENZ	1521	01/70 - 12/05
2053729	TERMINAL DE DIREÇÃO	3300135	MERCEDES BENZ	1521	01/70 - 12/05
2055891	BARRA DE LIGAÇÃO	3453307003	MERCEDES BENZ	1521	01/70 - 12/05
2056226	TIRANTE DA BARRA ESTABILIZADORA	3453207389	MERCEDES BENZ	1521	01/70 - 12/05
2136198	TERMINAL DE DIREÇÃO	3300148	MERCEDES BENZ	1521	01/70 - 12/05
20510243	BARRA LATERAL	3454609605	MERCEDES BENZ	1521	01/70 - 12/05
20510260	BARRA LATERAL	3454607505	MERCEDES BENZ	1521	01/70 - 12/05
20510325	TERMINAL DE DIREÇÃO	3303135	MERCEDES BENZ	1521	01/70 - 12/05
20510423	BARRA DE LIGAÇÃO	3453307403	MERCEDES BENZ	1521	01/70 - 12/05
2053729	TERMINAL DE DIREÇÃO	3300135	MERCEDES BENZ	1524	01/85 - 12/87
2053729	TERMINAL DE DIREÇÃO	3300135	MERCEDES BENZ	1524	01/85 - 12/87
2136198	TERMINAL DE DIREÇÃO	3300148	MERCEDES BENZ	1524	01/85 - 12/87
20510243	BARRA LATERAL	3454609605	MERCEDES BENZ	1524	01/85 - 12/87
20510423	BARRA DE LIGAÇÃO	3453307403	MERCEDES BENZ	1524	01/85 - 12/87
2053729	TERMINAL DE DIREÇÃO	3300135	MERCEDES BENZ	1526	01/75 - 12/86
2053729	TERMINAL DE DIREÇÃO	3300135	MERCEDES BENZ	1526	01/75 - 12/86
2056226	TIRANTE DA BARRA ESTABILIZADORA	3453207389	MERCEDES BENZ	1526	01/75 - 12/86
2136198	TERMINAL DE DIREÇÃO	3300148	MERCEDES BENZ	1526	01/75 - 12/86
20510243	BARRA LATERAL	3454609605	MERCEDES BENZ	1526	01/75 - 12/86
20510318	TERMINAL DE DIREÇÃO	3453307335	MERCEDES BENZ	1526	01/75 - 12/86
20510318	TERMINAL DE DIREÇÃO	3453307335	MERCEDES BENZ	1526	01/75 - 12/86

APLICAÇÕES

ROTA	DESCRIÇÃO	OEM	MARCA	MODELO	ANO
20510325	TERMINAL DE DIREÇÃO	3303135	MERCEDES BENZ	1526	01/75 - 12/86
20510423	BARRA DE LIGAÇÃO	3453307403	MERCEDES BENZ	1526	01/75 - 12/86
2053729	TERMINAL DE DIREÇÃO	3300135	MERCEDES BENZ	1614	01/89 - 12/96
2056226	TIRANTE DA BARRA ESTABILIZADORA	3453207389	MERCEDES BENZ	1614	01/89 - 12/96
2136198	TERMINAL DE DIREÇÃO	3300148	MERCEDES BENZ	1614	01/89 - 12/96
20510257	BARRA LATERAL	3844609805	MERCEDES BENZ	1614	01/89 - 12/96
20510318	TERMINAL DE DIREÇÃO	3453307335	MERCEDES BENZ	1614	01/89 - 12/96
20510318	TERMINAL DE DIREÇÃO	3453307335	MERCEDES BENZ	1614	01/89 - 12/96
20510423	BARRA DE LIGAÇÃO	3453307403	MERCEDES BENZ	1614	01/89 - 12/96
2053729	TERMINAL DE DIREÇÃO	3300135	MERCEDES BENZ	1615	01/89 - 12/06
2056226	TIRANTE DA BARRA ESTABILIZADORA	3453207389	MERCEDES BENZ	1615	01/89 - 12/06
2136198	TERMINAL DE DIREÇÃO	3300148	MERCEDES BENZ	1615	01/89 - 12/06
20510257	BARRA LATERAL	3844609805	MERCEDES BENZ	1615	01/89 - 12/06
20510318	TERMINAL DE DIREÇÃO	3453307335	MERCEDES BENZ	1615	01/89 - 12/06
20510318	TERMINAL DE DIREÇÃO	3453307335	MERCEDES BENZ	1615	01/89 - 12/06
20510423	BARRA DE LIGAÇÃO	3453307403	MERCEDES BENZ	1615	01/89 - 12/06
2053729	TERMINAL DE DIREÇÃO	3300135	MERCEDES BENZ	1618	01/89 - 12/96
2056226	TIRANTE DA BARRA ESTABILIZADORA	3453207389	MERCEDES BENZ	1618	01/89 - 12/96
2136198	TERMINAL DE DIREÇÃO	3300148	MERCEDES BENZ	1618	01/89 - 12/96
20510257	BARRA LATERAL	3844609805	MERCEDES BENZ	1618	01/89 - 12/96
20510318	TERMINAL DE DIREÇÃO	3453307335	MERCEDES BENZ	1618	01/89 - 12/96
20510318	TERMINAL DE DIREÇÃO	3453307335	MERCEDES BENZ	1618	01/89 - 12/96
20510423	BARRA DE LIGAÇÃO	3453307403	MERCEDES BENZ	1618	01/89 - 12/96
2053729	TERMINAL DE DIREÇÃO	3300135	MERCEDES BENZ	1620	01/96 - 12/06
2056226	TIRANTE DA BARRA ESTABILIZADORA	3453207389	MERCEDES BENZ	1620	01/96 - 12/06
2136198	TERMINAL DE DIREÇÃO	3300148	MERCEDES BENZ	1620	01/96 - 12/06
20510257	BARRA LATERAL	3844609805	MERCEDES BENZ	1620	01/96 - 12/06
20510258	BARRA LATERAL	6954607005	MERCEDES BENZ	1620	01/96 - 12/06
20510259	TERMINAL DE DIREÇÃO	3503307435	MERCEDES BENZ	1620	01/96 - 12/06
20510318	TERMINAL DE DIREÇÃO	3453307335	MERCEDES BENZ	1620	01/96 - 12/06

APLICAÇÕES

ROTA	DESCRIÇÃO	OEM	MARCA	MODELO	ANO
20510318	TERMINAL DE DIREÇÃO	3453307335	MERCEDES BENZ	1620	01/96 - 12/06
20510423	BARRA DE LIGAÇÃO	3453307403	MERCEDES BENZ	1620	01/96 - 12/06
2053729	TERMINAL DE DIREÇÃO	3300135	MERCEDES BENZ	1621	01/89 - 12/05
2056226	TIRANTE DA BARRA ESTABILIZADORA	3453207389	MERCEDES BENZ	1621	01/89 - 12/05
2136198	TERMINAL DE DIREÇÃO	3300148	MERCEDES BENZ	1621	01/89 - 12/05
20510257	BARRA LATERAL	3844609805	MERCEDES BENZ	1621	01/89 - 12/05
20510318	TERMINAL DE DIREÇÃO	3453307335	MERCEDES BENZ	1621	01/89 - 12/05
20510318	TERMINAL DE DIREÇÃO	3453307335	MERCEDES BENZ	1621	01/89 - 12/05
20510423	BARRA DE LIGAÇÃO	3453307403	MERCEDES BENZ	1621	01/89 - 12/05
2013590	TERMINAL DE ALAVANCA DO CÂMBIO	2680181	MERCEDES BENZ	1622	01/89 - 12/06
2053729	TERMINAL DE DIREÇÃO	3300135	MERCEDES BENZ	1622	01/89 - 12/06
2056226	TIRANTE DA BARRA ESTABILIZADORA	3453207389	MERCEDES BENZ	1622	01/89 - 12/06
2136198	TERMINAL DE DIREÇÃO	3300148	MERCEDES BENZ	1622	01/89 - 12/06
20510257	BARRA LATERAL	3844609805	MERCEDES BENZ	1622	01/89 - 12/06
20510318	TERMINAL DE DIREÇÃO	3453307335	MERCEDES BENZ	1622	01/89 - 12/06
20510318	TERMINAL DE DIREÇÃO	3453307335	MERCEDES BENZ	1622	01/89 - 12/06
20510423	BARRA DE LIGAÇÃO	3453307403	MERCEDES BENZ	1622	01/89 - 12/06
20510318	TERMINAL DE DIREÇÃO	3453307335	MERCEDES BENZ	1623	01/96 - 01/05
2053729	TERMINAL DE DIREÇÃO	3300135	MERCEDES BENZ	1625	01/90 - 12/96
2056226	TIRANTE DA BARRA ESTABILIZADORA	3453207389	MERCEDES BENZ	1625	01/90 - 12/96
2136198	TERMINAL DE DIREÇÃO	3300148	MERCEDES BENZ	1625	01/90 - 12/96
20510257	BARRA LATERAL	3844609805	MERCEDES BENZ	1625	01/90 - 12/96
20510318	TERMINAL DE DIREÇÃO	3453307335	MERCEDES BENZ	1625	01/90 - 12/96
20510318	TERMINAL DE DIREÇÃO	3453307335	MERCEDES BENZ	1625	01/90 - 12/96
20510423	BARRA DE LIGAÇÃO	3453307403	MERCEDES BENZ	1625	01/90 - 12/96
2053729	TERMINAL DE DIREÇÃO	3300135	MERCEDES BENZ	1630	01/94 - 12/98
2056226	TIRANTE DA BARRA ESTABILIZADORA	3453207389	MERCEDES BENZ	1630	01/94 - 12/98
2136198	TERMINAL DE DIREÇÃO	3300148	MERCEDES BENZ	1630	01/94 - 12/98
20510257	BARRA LATERAL	3844609805	MERCEDES BENZ	1630	01/94 - 12/98
20510318	TERMINAL DE DIREÇÃO	3453307335	MERCEDES BENZ	1630	01/94 - 12/98

APLICAÇÕES

ROTA	DESCRIÇÃO	OEM	MARCA	MODELO	ANO
20510318	TERMINAL DE DIREÇÃO	3453307335	MERCEDES BENZ	1630	01/94 - 12/98
20510423	BARRA DE LIGAÇÃO	3453307403	MERCEDES BENZ	1630	01/94 - 12/98
20510259	TERMINAL DE DIREÇÃO	3503307435	MERCEDES BENZ	1632	01/98 - 12/05
20510259	TERMINAL DE DIREÇÃO	3503307435	MERCEDES BENZ	1632	01/98 - 12/05
2053729	TERMINAL DE DIREÇÃO	3300135	MERCEDES BENZ	1633	01/90 - 12/98
2056226	TIRANTE DA BARRA ESTABILIZADORA	3453207389	MERCEDES BENZ	1633	01/90 - 12/98
2136198	TERMINAL DE DIREÇÃO	3300148	MERCEDES BENZ	1633	01/90 - 12/98
20510257	BARRA LATERAL	3844609805	MERCEDES BENZ	1633	01/90 - 12/98
20510318	TERMINAL DE DIREÇÃO	3453307335	MERCEDES BENZ	1633	01/90 - 12/98
20510318	TERMINAL DE DIREÇÃO	3453307335	MERCEDES BENZ	1633	01/90 - 12/98
20510423	BARRA DE LIGAÇÃO	3453307403	MERCEDES BENZ	1633	01/90 - 12/98
20510256	TIRANTE DA BARRA ESTABILIZADORA	3863207189	MERCEDES BENZ	1634	04/01 - 12/10
20510259	TERMINAL DE DIREÇÃO	3503307435	MERCEDES BENZ	1634	04/01 - 12/10
20510259	TERMINAL DE DIREÇÃO	3503307435	MERCEDES BENZ	1634	04/01 - 12/10
2053729	TERMINAL DE DIREÇÃO	3300135	MERCEDES BENZ	1714	01/91 - 12/05
2058461	TIRANTE DA BARRA ESTABILIZADORA	3453207189	MERCEDES BENZ	1714	01/91 - 12/05
2136198	TERMINAL DE DIREÇÃO	3300148	MERCEDES BENZ	1714	01/91 - 12/05
20510239	BARRA LATERAL	6934607105	MERCEDES BENZ	1714	01/91 - 12/05
20510240	TIRANTE DA BARRA ESTABILIZADORA	3843207889	MERCEDES BENZ	1714	01/91 - 12/05
20510259	TERMINAL DE DIREÇÃO	3503307435	MERCEDES BENZ	1714	01/91 - 12/05
20510318	TERMINAL DE DIREÇÃO	3453307335	MERCEDES BENZ	1714	01/91 - 12/05
20510318	TERMINAL DE DIREÇÃO	3453307335	MERCEDES BENZ	1714	01/91 - 12/05
20510423	BARRA DE LIGAÇÃO	3453307403	MERCEDES BENZ	1714	01/91 - 12/05
2053729	TERMINAL DE DIREÇÃO	3300135	MERCEDES BENZ	1715	01/91 - 12/05
2058461	TIRANTE DA BARRA ESTABILIZADORA	3453207189	MERCEDES BENZ	1715	01/91 - 12/05
2136198	TERMINAL DE DIREÇÃO	3300148	MERCEDES BENZ	1715	01/91 - 12/05
20510318	TERMINAL DE DIREÇÃO	3453307335	MERCEDES BENZ	1715	01/91 - 12/05
20510318	TERMINAL DE DIREÇÃO	3453307335	MERCEDES BENZ	1715	01/91 - 12/05
20510423	BARRA DE LIGAÇÃO	3453307403	MERCEDES BENZ	1715	01/91 - 12/05
2053729	TERMINAL DE DIREÇÃO	3300135	MERCEDES BENZ	1718	01/91 - 12/10

APLICAÇÕES

ROTA	DESCRIÇÃO	OEM	MARCA	MODELO	ANO
2058461	TIRANTE DA BARRA ESTABILIZADORA	3453207189	MERCEDES BENZ	1718	01/91 - 12/05
2136198	TERMINAL DE DIREÇÃO	3300148	MERCEDES BENZ	1718	01/91 - 12/10
20510239	BARRA LATERAL	6934607105	MERCEDES BENZ	1718	01/91 - 12/10
20510240	TIRANTE DA BARRA ESTABILIZADORA	3843207889	MERCEDES BENZ	1718	01/91 - 12/05
20510259	TERMINAL DE DIREÇÃO	3503307435	MERCEDES BENZ	1718	01/91 - 12/05
20510318	TERMINAL DE DIREÇÃO	3453307335	MERCEDES BENZ	1718	01/91 - 12/05
20510318	TERMINAL DE DIREÇÃO	3453307335	MERCEDES BENZ	1718	01/91 - 12/05
20510423	BARRA DE LIGAÇÃO	3453307403	MERCEDES BENZ	1718	01/91 - 12/10
2053729	TERMINAL DE DIREÇÃO	3300135	MERCEDES BENZ	1720	01/96 - 12/05
2056226	TIRANTE DA BARRA ESTABILIZADORA	3453207389	MERCEDES BENZ	1720	01/96 - 12/05
2136198	TERMINAL DE DIREÇÃO	3300148	MERCEDES BENZ	1720	01/96 - 12/05
20510239	BARRA LATERAL	6934607105	MERCEDES BENZ	1720	01/96 - 12/05
20510257	BARRA LATERAL	3844609805	MERCEDES BENZ	1720	01/96 - 12/05
20510259	TERMINAL DE DIREÇÃO	3503307435	MERCEDES BENZ	1720	01/96 - 12/05
20510318	TERMINAL DE DIREÇÃO	3453307335	MERCEDES BENZ	1720	01/96 - 12/05
20510318	TERMINAL DE DIREÇÃO	3453307335	MERCEDES BENZ	1720	01/96 - 12/05
20510423	BARRA DE LIGAÇÃO	3453307403	MERCEDES BENZ	1720	01/96 - 12/05
2053729	TERMINAL DE DIREÇÃO	3300135	MERCEDES BENZ	1721	01/91 - 12/98
2058461	TIRANTE DA BARRA ESTABILIZADORA	3453207189	MERCEDES BENZ	1721	01/91 - 12/98
2136198	TERMINAL DE DIREÇÃO	3300148	MERCEDES BENZ	1721	01/91 - 12/98
20510240	TIRANTE DA BARRA ESTABILIZADORA	3843207889	MERCEDES BENZ	1721	01/91 - 12/98
20510318	TERMINAL DE DIREÇÃO	3453307335	MERCEDES BENZ	1721	01/91 - 12/98
20510318	TERMINAL DE DIREÇÃO	3453307335	MERCEDES BENZ	1721	01/91 - 12/98
20510423	BARRA DE LIGAÇÃO	3453307403	MERCEDES BENZ	1721	01/91 - 12/98
2053729	TERMINAL DE DIREÇÃO	3300135	MERCEDES BENZ	1722	01/91 - 12/96
2058461	TIRANTE DA BARRA ESTABILIZADORA	3453207189	MERCEDES BENZ	1722	01/91 - 12/96
2136198	TERMINAL DE DIREÇÃO	3300148	MERCEDES BENZ	1722	01/91 - 12/96
20510318	TERMINAL DE DIREÇÃO	3453307335	MERCEDES BENZ	1722	01/91 - 12/96
20510318	TERMINAL DE DIREÇÃO	3453307335	MERCEDES BENZ	1722	01/91 - 12/96
20510423	BARRA DE LIGAÇÃO	3453307403	MERCEDES BENZ	1722	01/91 - 12/96

APLICAÇÕES

ROTA	DESCRIÇÃO	OEM	MARCA	MODELO	ANO
20510239	BARRA LATERAL	6934607105	MERCEDES BENZ	1723	01/99 - 12/07
20510256	TIRANTE DA BARRA ESTABILIZADORA	3863207189	MERCEDES BENZ	1723	01/99 - 12/07
20510259	TERMINAL DE DIREÇÃO	3503307435	MERCEDES BENZ	1723	01/99 - 12/07
2053729	TERMINAL DE DIREÇÃO	3300135	MERCEDES BENZ	1728	01/97 - 12/05
2136198	TERMINAL DE DIREÇÃO	3300148	MERCEDES BENZ	1728	01/97 - 12/05
20510239	BARRA LATERAL	6934607105	MERCEDES BENZ	1728	01/97 - 12/05
20510259	TERMINAL DE DIREÇÃO	3503307435	MERCEDES BENZ	1728	01/97 - 12/05
20510423	BARRA DE LIGAÇÃO	3453307403	MERCEDES BENZ	1728	01/97 - 12/05
2053729	TERMINAL DE DIREÇÃO	3300135	MERCEDES BENZ	1819	01/70 - 12/05
2056334	BARRA DE REAÇÃO	3433201732	MERCEDES BENZ	1819	01/70 - 12/05
20510318	TERMINAL DE DIREÇÃO	3453307335	MERCEDES BENZ	1819	01/70 - 12/05
2011507	TERMINAL DE DIREÇÃO	3503307235	MERCEDES BENZ	1924	01/76 - 12/84
2011507	TERMINAL DE DIREÇÃO	3503307235	MERCEDES BENZ	1924	01/76 - 12/84
2011508	TERMINAL DE DIREÇÃO	3503307335	MERCEDES BENZ	1924	01/76 - 12/84
2053052	BARRA DE LIGAÇÃO	3503307103	MERCEDES BENZ	1924	01/76 - 12/84
2011507	TERMINAL DE DIREÇÃO	3503307235	MERCEDES BENZ	1929	01/83 - 12/87
2011507	TERMINAL DE DIREÇÃO	3503307235	MERCEDES BENZ	1929	01/83 - 12/87
2011508	TERMINAL DE DIREÇÃO	3503307335	MERCEDES BENZ	1929	01/83 - 12/87
2053052	BARRA DE LIGAÇÃO	3503307103	MERCEDES BENZ	1929	01/83 - 12/87
2053729	TERMINAL DE DIREÇÃO	3300135	MERCEDES BENZ	1929	01/83 - 12/87
2136198	TERMINAL DE DIREÇÃO	3300148	MERCEDES BENZ	1929	01/83 - 12/87
20510259	TERMINAL DE DIREÇÃO	3503307435	MERCEDES BENZ	1929	01/83 - 12/87
20510259	TERMINAL DE DIREÇÃO	3503307435	MERCEDES BENZ	1929	01/83 - 12/87
2053729	TERMINAL DE DIREÇÃO	3300135	MERCEDES BENZ	1930	01/87 - 12/05
2136198	TERMINAL DE DIREÇÃO	3300148	MERCEDES BENZ	1930	01/87 - 12/05
2011507	TERMINAL DE DIREÇÃO	3503307235	MERCEDES BENZ	1932	01/85 - 12/89
2011507	TERMINAL DE DIREÇÃO	3503307235	MERCEDES BENZ	1932	01/85 - 12/89
2011508	TERMINAL DE DIREÇÃO	3503307335	MERCEDES BENZ	1932	01/85 - 12/89
2053052	BARRA DE LIGAÇÃO	3503307103	MERCEDES BENZ	1932	01/85 - 12/89
2011507	TERMINAL DE DIREÇÃO	3503307235	MERCEDES BENZ	1933	01/87 - 12/89

APLICAÇÕES

ROTA	DESCRIÇÃO	OEM	MARCA	MODELO	ANO
2011507	TERMINAL DE DIREÇÃO	3503307235	MERCEDES BENZ	1933	01/87 - 12/89
2011508	TERMINAL DE DIREÇÃO	3503307335	MERCEDES BENZ	1933	01/87 - 12/89
2053052	BARRA DE LIGAÇÃO	3503307103	MERCEDES BENZ	1933	01/87 - 12/89
2011507	TERMINAL DE DIREÇÃO	3503307235	MERCEDES BENZ	1934	01/88 - 12/91
2011507	TERMINAL DE DIREÇÃO	3503307235	MERCEDES BENZ	1934	01/88 - 12/91
2011508	TERMINAL DE DIREÇÃO	3503307335	MERCEDES BENZ	1934	01/88 - 12/91
2053052	BARRA DE LIGAÇÃO	3503307103	MERCEDES BENZ	1934	01/88 - 12/91
2011507	TERMINAL DE DIREÇÃO	3503307235	MERCEDES BENZ	1935	01/89 - 12/99
2011508	TERMINAL DE DIREÇÃO	3503307335	MERCEDES BENZ	1935	01/89 - 12/99
2053052	BARRA DE LIGAÇÃO	3503307103	MERCEDES BENZ	1935	01/89 - 12/99
20510259	TERMINAL DE DIREÇÃO	3503307435	MERCEDES BENZ	1935	01/89 - 12/99
20510259	TERMINAL DE DIREÇÃO	3503307435	MERCEDES BENZ	1935	01/89 - 12/99
2011507	TERMINAL DE DIREÇÃO	3503307235	MERCEDES BENZ	1938	01/98 - 12/06
2011508	TERMINAL DE DIREÇÃO	3503307335	MERCEDES BENZ	1938	01/98 - 12/06
2053052	BARRA DE LIGAÇÃO	3503307103	MERCEDES BENZ	1938	01/98 - 12/05
20510259	TERMINAL DE DIREÇÃO	3503307435	MERCEDES BENZ	1938	01/98 - 12/06
20510259	TERMINAL DE DIREÇÃO	3503307435	MERCEDES BENZ	1938	01/98 - 12/06
20510259	TERMINAL DE DIREÇÃO	3503307435	MERCEDES BENZ	1938	01/98 - 12/06
2011507	TERMINAL DE DIREÇÃO	3503307235	MERCEDES BENZ	1941	01/89 - 12/98
2011508	TERMINAL DE DIREÇÃO	3503307335	MERCEDES BENZ	1941	01/89 - 12/98
2053052	BARRA DE LIGAÇÃO	3503307103	MERCEDES BENZ	1941	01/89 - 12/98
20510259	TERMINAL DE DIREÇÃO	3503307435	MERCEDES BENZ	1941	01/89 - 12/98
20510259	TERMINAL DE DIREÇÃO	3503307435	MERCEDES BENZ	1941	01/89 - 12/98
2011507	TERMINAL DE DIREÇÃO	3503307235	MERCEDES BENZ	1944	01/02 - 12/06
2011508	TERMINAL DE DIREÇÃO	3503307335	MERCEDES BENZ	1944	01/02 - 12/06
2053052	BARRA DE LIGAÇÃO	3503307103	MERCEDES BENZ	1944	01/02 - 12/06
2011507	TERMINAL DE DIREÇÃO	3503307235	MERCEDES BENZ	1945	01/02 - 12/06
2011508	TERMINAL DE DIREÇÃO	3503307335	MERCEDES BENZ	1945	01/02 - 12/06
2053052	BARRA DE LIGAÇÃO	3503307103	MERCEDES BENZ	1945	01/02 - 12/06
20510259	TERMINAL DE DIREÇÃO	3503307435	MERCEDES BENZ	1945	01/02 - 12/06

APLICAÇÕES

ROTA	DESCRIÇÃO	OEM	MARCA	MODELO	ANO
20510259	TERMINAL DE DIREÇÃO	3503307435	MERCEDES BENZ	1945	01/02 - 12/06
20510259	TERMINAL DE DIREÇÃO	3503307435	MERCEDES BENZ	1945	01/02 - 12/06
2010137	TERMINAL DE DIREÇÃO	3443307135	MERCEDES BENZ	2013	01/70 - 12/87
2053729	TERMINAL DE DIREÇÃO	3300135	MERCEDES BENZ	2013	01/70 - 12/87
2053729	TERMINAL DE DIREÇÃO	3300135	MERCEDES BENZ	2013	01/70 - 12/87
2055891	BARRA DE LIGAÇÃO	3453307003	MERCEDES BENZ	2013	01/70 - 12/87
2056334	BARRA DE REAÇÃO	3433201732	MERCEDES BENZ	2013	01/70 - 12/87
2058466	TIRANTE DA BARRA ESTABILIZADORA	3453207289	MERCEDES BENZ	2013	01/70 - 12/87
2136198	TERMINAL DE DIREÇÃO	3300148	MERCEDES BENZ	2013	01/70 - 12/87
20510243	BARRA LATERAL	3454609605	MERCEDES BENZ	2013	01/70 - 12/87
20510260	BARRA LATERAL	3454607505	MERCEDES BENZ	2013	01/70 - 12/87
20510318	TERMINAL DE DIREÇÃO	3453307335	MERCEDES BENZ	2013	01/70 - 12/87
20510318	TERMINAL DE DIREÇÃO	3453307335	MERCEDES BENZ	2013	01/70 - 12/87
20510325	TERMINAL DE DIREÇÃO	3303135	MERCEDES BENZ	2013	01/70 - 12/87
20510423	BARRA DE LIGAÇÃO	3453307403	MERCEDES BENZ	2013	01/70 - 12/87
2010137	TERMINAL DE DIREÇÃO	3443307135	MERCEDES BENZ	2014	01/87 - 12/90
2053729	TERMINAL DE DIREÇÃO	3300135	MERCEDES BENZ	2014	01/87 - 12/90
2053729	TERMINAL DE DIREÇÃO	3300135	MERCEDES BENZ	2014	01/87 - 12/90
2055891	BARRA DE LIGAÇÃO	3453307003	MERCEDES BENZ	2014	01/87 - 12/90
2056334	BARRA DE REAÇÃO	3433201732	MERCEDES BENZ	2014	01/87 - 12/90
2058466	TIRANTE DA BARRA ESTABILIZADORA	3453207289	MERCEDES BENZ	2014	01/87 - 12/90
2136198	TERMINAL DE DIREÇÃO	3300148	MERCEDES BENZ	2014	01/87 - 12/90
20510243	BARRA LATERAL	3454609605	MERCEDES BENZ	2014	01/87 - 12/90
20510260	BARRA LATERAL	3454607505	MERCEDES BENZ	2014	01/87 - 12/90
20510318	TERMINAL DE DIREÇÃO	3453307335	MERCEDES BENZ	2014	01/87 - 12/90
20510318	TERMINAL DE DIREÇÃO	3453307335	MERCEDES BENZ	2014	01/87 - 12/90
20510325	TERMINAL DE DIREÇÃO	3303135	MERCEDES BENZ	2014	01/87 - 12/90
20510423	BARRA DE LIGAÇÃO	3453307403	MERCEDES BENZ	2014	01/87 - 12/90
2010137	TERMINAL DE DIREÇÃO	3443307135	MERCEDES BENZ	2016	01/75 - 12/05
2055891	BARRA DE LIGAÇÃO	3453307003	MERCEDES BENZ	2016	01/75 - 12/05

APLICAÇÕES

ROTA	DESCRIÇÃO	OEM	MARCA	MODELO	ANO
2056334	BARRA DE REAÇÃO	3433201732	MERCEDES BENZ	2016	01/75 - 12/05
2058466	TIRANTE DA BARRA ESTABILIZADORA	3453207289	MERCEDES BENZ	2016	01/75 - 12/05
20510260	BARRA LATERAL	3454607505	MERCEDES BENZ	2016	01/75 - 12/05
20510325	TERMINAL DE DIREÇÃO	3303135	MERCEDES BENZ	2016	01/75 - 12/05
20510325	TERMINAL DE DIREÇÃO	3303135	MERCEDES BENZ	2016	01/71 - 12/87
2010137	TERMINAL DE DIREÇÃO	3443307135	MERCEDES BENZ	2213	01/71 - 12/87
2055891	BARRA DE LIGAÇÃO	3453307003	MERCEDES BENZ	2213	01/71 - 12/87
2056334	BARRA DE REAÇÃO	3433201732	MERCEDES BENZ	2213	01/71 - 12/87
2058466	TIRANTE DA BARRA ESTABILIZADORA	3453207289	MERCEDES BENZ	2213	01/71 - 12/87
20510243	BARRA LATERAL	3454609605	MERCEDES BENZ	2213	01/71 - 12/87
20510260	BARRA LATERAL	3454607505	MERCEDES BENZ	2213	01/71 - 12/87
20510318	TERMINAL DE DIREÇÃO	3453307335	MERCEDES BENZ	2213	01/71 - 12/87
2010137	TERMINAL DE DIREÇÃO	3443307135	MERCEDES BENZ	2214	01/87 - 12/90
2055891	BARRA DE LIGAÇÃO	3453307003	MERCEDES BENZ	2214	01/87 - 12/90
2056334	BARRA DE REAÇÃO	3433201732	MERCEDES BENZ	2214	01/87 - 12/90
2058466	TIRANTE DA BARRA ESTABILIZADORA	3453207289	MERCEDES BENZ	2214	01/87 - 12/90
20510243	BARRA LATERAL	3454609605	MERCEDES BENZ	2214	01/87 - 12/90
20510260	BARRA LATERAL	3454607505	MERCEDES BENZ	2214	01/87 - 12/90
20510318	TERMINAL DE DIREÇÃO	3453307335	MERCEDES BENZ	2214	01/87 - 12/90
20510325	TERMINAL DE DIREÇÃO	3303135	MERCEDES BENZ	2214	01/87 - 12/90
2010137	TERMINAL DE DIREÇÃO	3443307135	MERCEDES BENZ	2216	01/76 - 12/88
2055891	BARRA DE LIGAÇÃO	3453307003	MERCEDES BENZ	2216	01/76 - 12/88
2056334	BARRA DE REAÇÃO	3433201732	MERCEDES BENZ	2216	01/76 - 12/88
2058466	TIRANTE DA BARRA ESTABILIZADORA	3453207289	MERCEDES BENZ	2216	01/76 - 12/88
20510243	BARRA LATERAL	3454609605	MERCEDES BENZ	2216	01/76 - 12/88
20510260	BARRA LATERAL	3454607505	MERCEDES BENZ	2216	01/76 - 12/88
20510318	TERMINAL DE DIREÇÃO	3453307335	MERCEDES BENZ	2216	01/76 - 12/88
20510325	TERMINAL DE DIREÇÃO	3303135	MERCEDES BENZ	2216	01/76 - 12/88
2010137	TERMINAL DE DIREÇÃO	3443307135	MERCEDES BENZ	2217	01/77 - 12/91
2055891	BARRA DE LIGAÇÃO	3453307003	MERCEDES BENZ	2217	01/77 - 12/91

APLICAÇÕES

ROTA	DESCRIÇÃO	OEM	MARCA	MODELO	ANO
2056334	BARRA DE REAÇÃO	3433201732	MERCEDES BENZ	2217	01/77 - 12/91
2058466	TIRANTE DA BARRA ESTABILIZADORA	3453207289	MERCEDES BENZ	2217	01/77 - 12/91
20510243	BARRA LATERAL	3454609605	MERCEDES BENZ	2217	01/77 - 12/91
20510260	BARRA LATERAL	3454607505	MERCEDES BENZ	2217	01/77 - 12/91
20510318	TERMINAL DE DIREÇÃO	3453307335	MERCEDES BENZ	2217	01/77 - 12/91
20510325	TERMINAL DE DIREÇÃO	3303135	MERCEDES BENZ	2217	01/77 - 12/91
2010137	TERMINAL DE DIREÇÃO	3443307135	MERCEDES BENZ	2219	01/78 - 12/87
2055891	BARRA DE LIGAÇÃO	3453307003	MERCEDES BENZ	2219	01/78 - 12/87
2056334	BARRA DE REAÇÃO	3433201732	MERCEDES BENZ	2219	01/78 - 12/87
2058466	TIRANTE DA BARRA ESTABILIZADORA	3453207289	MERCEDES BENZ	2219	01/78 - 12/87
20510260	BARRA LATERAL	3454607505	MERCEDES BENZ	2219	01/78 - 12/87
20510325	TERMINAL DE DIREÇÃO	3303135	MERCEDES BENZ	2219	01/78 - 12/87
2053729	TERMINAL DE DIREÇÃO	3300135	MERCEDES BENZ	2220	01/87 - 12/91
2053729	TERMINAL DE DIREÇÃO	3300135	MERCEDES BENZ	2220	01/87 - 12/91
2056334	BARRA DE REAÇÃO	3433201732	MERCEDES BENZ	2220	01/87 - 12/91
2058466	TIRANTE DA BARRA ESTABILIZADORA	3453207289	MERCEDES BENZ	2220	01/87 - 12/91
2136198	TERMINAL DE DIREÇÃO	3300148	MERCEDES BENZ	2220	01/87 - 12/91
20510243	BARRA LATERAL	3454609605	MERCEDES BENZ	2220	01/87 - 12/91
20510318	TERMINAL DE DIREÇÃO	3453307335	MERCEDES BENZ	2220	01/87 - 12/91
20510318	TERMINAL DE DIREÇÃO	3453307335	MERCEDES BENZ	2220	01/87 - 12/91
20510423	BARRA DE LIGAÇÃO	3453307403	MERCEDES BENZ	2220	01/87 - 12/91
2053729	TERMINAL DE DIREÇÃO	3300135	MERCEDES BENZ	2225	01/85 - 12/90
2058466	TIRANTE DA BARRA ESTABILIZADORA	3453207289	MERCEDES BENZ	2225	01/85 - 12/90
2136198	TERMINAL DE DIREÇÃO	3300148	MERCEDES BENZ	2225	01/85 - 12/90
20510318	TERMINAL DE DIREÇÃO	3453307335	MERCEDES BENZ	2225	01/85 - 12/90
20510423	BARRA DE LIGAÇÃO	3453307403	MERCEDES BENZ	2225	01/85 - 12/90
2053729	TERMINAL DE DIREÇÃO	3300135	MERCEDES BENZ	2314	01/90 - 12/94
2058466	TIRANTE DA BARRA ESTABILIZADORA	3453207289	MERCEDES BENZ	2314	01/90 - 12/94
2136198	TERMINAL DE DIREÇÃO	3300148	MERCEDES BENZ	2314	01/90 - 12/94
20510256	TIRANTE DA BARRA ESTABILIZADORA	3863207189	MERCEDES BENZ	2314	01/90 - 12/94

APLICAÇÕES

ROTA	DESCRIÇÃO	OEM	MARCA	MODELO	ANO
20510257	BARRA LATERAL	3844609805	MERCEDES BENZ	2314	01/90 - 12/94
20510318	TERMINAL DE DIREÇÃO	3453307335	MERCEDES BENZ	2314	01/90 - 12/94
20510318	TERMINAL DE DIREÇÃO	3453307335	MERCEDES BENZ	2314	01/90 - 12/94
20510423	BARRA DE LIGAÇÃO	3453307403	MERCEDES BENZ	2314	01/90 - 12/94
2053729	TERMINAL DE DIREÇÃO	3300135	MERCEDES BENZ	2318	01/90 - 12/99
2058466	TIRANTE DA BARRA ESTABILIZADORA	3453207289	MERCEDES BENZ	2318	01/90 - 12/99
2136198	TERMINAL DE DIREÇÃO	3300148	MERCEDES BENZ	2318	01/90 - 12/99
20510256	TIRANTE DA BARRA ESTABILIZADORA	3863207189	MERCEDES BENZ	2318	01/90 - 12/99
20510257	BARRA LATERAL	3844609805	MERCEDES BENZ	2318	01/90 - 12/99
20510318	TERMINAL DE DIREÇÃO	3453307335	MERCEDES BENZ	2318	01/90 - 12/99
20510318	TERMINAL DE DIREÇÃO	3453307335	MERCEDES BENZ	2318	01/90 - 12/99
20510423	BARRA DE LIGAÇÃO	3453307403	MERCEDES BENZ	2318	01/90 - 12/99
2056226	TIRANTE DA BARRA ESTABILIZADORA	3453207389	MERCEDES BENZ	2323	01/50 - 12/05
2136198	TERMINAL DE DIREÇÃO	3300148	MERCEDES BENZ	2325	01/90 - 12/98
2136198	TERMINAL DE DIREÇÃO	3300148	MERCEDES BENZ	2414	01/92 - 12/03
2053729	TERMINAL DE DIREÇÃO	3300135	MERCEDES BENZ	2418	01/92 - 12/99
2058461	TIRANTE DA BARRA ESTABILIZADORA	3453207189	MERCEDES BENZ	2418	01/92 - 12/99
2058466	TIRANTE DA BARRA ESTABILIZADORA	3453207289	MERCEDES BENZ	2418	01/92 - 12/99
2136198	TERMINAL DE DIREÇÃO	3300148	MERCEDES BENZ	2418	01/92 - 12/99
20510240	TIRANTE DA BARRA ESTABILIZADORA	3843207889	MERCEDES BENZ	2418	01/92 - 12/99
20510257	BARRA LATERAL	3844609805	MERCEDES BENZ	2418	01/92 - 12/99
20510318	TERMINAL DE DIREÇÃO	3453307335	MERCEDES BENZ	2418	01/92 - 12/99
20510318	TERMINAL DE DIREÇÃO	3453307335	MERCEDES BENZ	2418	01/92 - 12/99
20510318	TERMINAL DE DIREÇÃO	3453307335	MERCEDES BENZ	2418	01/92 - 12/99
20510423	BARRA DE LIGAÇÃO	3453307403	MERCEDES BENZ	2418	01/92 - 12/99
2053729	TERMINAL DE DIREÇÃO	3300135	MERCEDES BENZ	2423	01/99 - 12/05
2136198	TERMINAL DE DIREÇÃO	3300148	MERCEDES BENZ	2423	01/99 - 12/05
20510423	BARRA DE LIGAÇÃO	3453307403	MERCEDES BENZ	2423	01/99 - 12/05
2136198	TERMINAL DE DIREÇÃO	3300148	MERCEDES BENZ	2425	01/50 - 12/05
20510239	BARRA LATERAL	6934607105	MERCEDES BENZ	2428	01/96 - 12/05

APLICAÇÕES

ROTA	DESCRIÇÃO	OEM	MARCA	MODELO	ANO
20510259	TERMINAL DE DIREÇÃO	3503307435	MERCEDES BENZ	2428	01/96 - 12/05
2011507	TERMINAL DE DIREÇÃO	3503307235	MERCEDES BENZ	2629	01/90 - 12/98
2011507	TERMINAL DE DIREÇÃO	3503307235	MERCEDES BENZ	2629	01/90 - 12/98
2011508	TERMINAL DE DIREÇÃO	3503307335	MERCEDES BENZ	2629	01/90 - 12/98
2053052	BARRA DE LIGAÇÃO	3503307103	MERCEDES BENZ	2629	01/90 - 12/98
2011507	TERMINAL DE DIREÇÃO	3503307235	MERCEDES BENZ	2635	01/94 - 12/99
2011508	TERMINAL DE DIREÇÃO	3503307335	MERCEDES BENZ	2635	01/94 - 12/99
2053052	BARRA DE LIGAÇÃO	3503307103	MERCEDES BENZ	2635	01/94 - 12/99
20510259	TERMINAL DE DIREÇÃO	3503307435	MERCEDES BENZ	2635	01/94 - 12/99
20510259	TERMINAL DE DIREÇÃO	3503307435	MERCEDES BENZ	2635	01/94 - 12/99
2011507	TERMINAL DE DIREÇÃO	3503307235	MERCEDES BENZ	2638	01/92 - 12/06
2011508	TERMINAL DE DIREÇÃO	3503307335	MERCEDES BENZ	2638	01/92 - 12/06
2053052	BARRA DE LIGAÇÃO	3503307103	MERCEDES BENZ	2638	01/92 - 12/06
20510256	TIRANTE DA BARRA ESTABILIZADORA	3863207189	MERCEDES BENZ	3214	01/50 - 12/05
2247655	TERMINAL DE DIREÇÃO	6006007132005	AGRALE	4500	01/94 - 12/97
2247655	TERMINAL DE DIREÇÃO	6006007132005	AGRALE	5000	01/94 - 12/97
2247655	TERMINAL DE DIREÇÃO	6006007132005	AGRALE	5010	01/94 - 12/98
2247655	TERMINAL DE DIREÇÃO	6006007132005	AGRALE	7000	01/93 - 12/00
2247655	TERMINAL DE DIREÇÃO	6006007132005	AGRALE	9200	01/05 - 12/10
22410272	BARRA DE LIGAÇÃO	T15415801B	GENERAL MOTORS	16220	01/97 - 12/02
2247655	TERMINAL DE DIREÇÃO	T06415712	VOLKSWAGEN	6-90	01/82 - 12/86
2247655	TERMINAL DE DIREÇÃO	T06415712	VOLKSWAGEN	6-90	01/82 - 12/86
2247676	TERMINAL DE DIREÇÃO	T06415711	VOLKSWAGEN	6-90	01/82 - 12/86
22410333	TERMINAL DE DIREÇÃO	85HU3290A	FORD	1113 Cargo	01/87 - 12/92
22410334	TERMINAL DE DIREÇÃO	85HU3289A	FORD	1113 Cargo	01/87 - 12/92
22410264	TERMINAL DE ALAVANCA DO CÂMBIO	T11711551	VOLKSWAGEN	11-130	01/81 - 12/86
22410419	TERMINAL DE DIREÇÃO	T13415712	VOLKSWAGEN	11-130	01/81 - 12/86
22410419	TERMINAL DE DIREÇÃO	T13415712	VOLKSWAGEN	11-130	01/81 - 12/86
22410420	TERMINAL DE DIREÇÃO	T13415711	VOLKSWAGEN	11-130	01/81 - 12/86
22410333	TERMINAL DE DIREÇÃO	85HU3290A	FORD	1114 Cargo	01/87 - 12/97

APLICAÇÕES

ROTA	DESCRIÇÃO	OEM	MARCA	MODELO	ANO
22410334	TERMINAL DE DIREÇÃO	85HU3289A	FORD	1114 Cargo	01/87 - 12/97
22410333	TERMINAL DE DIREÇÃO	85HU3290A	FORD	1117 Cargo	01/70 - 12/92
22410334	TERMINAL DE DIREÇÃO	85HU3289A	FORD	1117 Cargo	01/70 - 12/92
2013590	TERMINAL DE ALAVANCA DO CÂMBIO	2RP711551	VOLKSWAGEN	12-140	04/97 - 02/00
22410333	TERMINAL DE DIREÇÃO	T16415711A	VOLKSWAGEN	12-140	01/87 - 12/96
22410334	TERMINAL DE DIREÇÃO	T16415712A	VOLKSWAGEN	12-140	01/87 - 12/96
22410419	TERMINAL DE DIREÇÃO	T13415712	VOLKSWAGEN	12-140	01/87 - 12/96
22410419	TERMINAL DE DIREÇÃO	T13415712	VOLKSWAGEN	12-140	01/87 - 12/96
22410420	TERMINAL DE DIREÇÃO	T13415711	VOLKSWAGEN	12-140	01/87 - 12/96
2013590	TERMINAL DE ALAVANCA DO CÂMBIO	2RP711551	FORD	1215 Cargo	07/91 - 04/92
22410333	TERMINAL DE DIREÇÃO	85HU3290A	FORD	1215 Cargo	01/87 - 12/00
22410334	TERMINAL DE DIREÇÃO	85HU3289A	FORD	1215 Cargo	01/87 - 12/00
22410333	TERMINAL DE DIREÇÃO	85HU3290A	FORD	1218 Cargo	01/87 - 12/93
22410334	TERMINAL DE DIREÇÃO	85HU3289A	FORD	1218 Cargo	01/87 - 12/93
22410333	TERMINAL DE DIREÇÃO	85HU3290A	FORD	1313 Cargo	01/87 - 12/93
22410334	TERMINAL DE DIREÇÃO	85HU3289A	FORD	1313 Cargo	01/87 - 12/93
22410419	TERMINAL DE DIREÇÃO	T13415712	VOLKSWAGEN	13-130	01/80 - 12/90
22410420	TERMINAL DE DIREÇÃO	T13415711	VOLKSWAGEN	13-130	01/80 - 12/90
22410333	TERMINAL DE DIREÇÃO	85HU3290A	FORD	1314 Cargo	01/85 - 12/93
22410334	TERMINAL DE DIREÇÃO	85HU3289A	FORD	1314 Cargo	01/85 - 12/93
2013590	TERMINAL DE ALAVANCA DO CÂMBIO	2RP711551	FORD	1317 Cargo	09/02 - 12/06
22410333	TERMINAL DE DIREÇÃO	85HU3290A	FORD	1317 Cargo	01/85 - 12/06
22410334	TERMINAL DE DIREÇÃO	85HU3289A	FORD	1317 Cargo	01/85 - 12/06
2013590	TERMINAL DE ALAVANCA DO CÂMBIO	2RP711551	VOLKSWAGEN	13-170 Worker	01/00 - 12/10
2013590	TERMINAL DE ALAVANCA DO CÂMBIO	2RP711551	VOLKSWAGEN	13-180 Worker	01/00 - 12/10
2013590	TERMINAL DE ALAVANCA DO CÂMBIO	2RP711551	VOLKSWAGEN	13-190	11/01 - 12/07
22410419	TERMINAL DE DIREÇÃO	T13415712	VOLKSWAGEN	13-210	01/87 - 12/05
22410420	TERMINAL DE DIREÇÃO	T13415711	VOLKSWAGEN	13-210	01/87 - 12/05
22410333	TERMINAL DE DIREÇÃO	T16415711A	VOLKSWAGEN	14-140	01/87 - 12/96
22410334	TERMINAL DE DIREÇÃO	T16415712A	VOLKSWAGEN	14-140	01/87 - 12/96

APLICAÇÕES

ROTA	DESCRIÇÃO	OEM	MARCA	MODELO	ANO
22410272	BARRA DE LIGAÇÃO	T15415801B	VOLKSWAGEN	14-140	01/87 - 12/96
22410419	TERMINAL DE DIREÇÃO	T13415712	VOLKSWAGEN	14-140	01/87 - 12/96
22410419	TERMINAL DE DIREÇÃO	T13415712	VOLKSWAGEN	14-140	01/87 - 12/96
22410420	TERMINAL DE DIREÇÃO	T13415711	VOLKSWAGEN	14-140	01/87 - 12/96
20510239	BARRA LATERAL	6934607105	MERCEDES BENZ	1414C	01/89 - 12/96
20510259	TERMINAL DE DIREÇÃO	3503307435	MERCEDES BENZ	1414C	01/89 - 12/96
2013590	TERMINAL DE ALAVANCA DO CÂMBIO	2RP711551	FORD	1415 Cargo	07/91 - 04/92
22410333	TERMINAL DE DIREÇÃO	85HU3290A	FORD	1415 Cargo	01/86 - 12/02
22410334	TERMINAL DE DIREÇÃO	85HU3289A	FORD	1415 Cargo	01/86 - 12/02
22410272	BARRA DE LIGAÇÃO	87HU3280BA	FORD	1415 Cargo	01/86 - 12/02
22410333	TERMINAL DE DIREÇÃO	T16415711A	VOLKSWAGEN	14-150	01/91 - 12/00
22410334	TERMINAL DE DIREÇÃO	T16415712A	VOLKSWAGEN	14-150	01/91 - 12/00
22410272	BARRA DE LIGAÇÃO	T15415801B	VOLKSWAGEN	14-150	01/91 - 12/00
22410333	TERMINAL DE DIREÇÃO	T16415711A	VOLKSWAGEN	14-170	01/97 - 12/00
22410334	TERMINAL DE DIREÇÃO	T16415712A	VOLKSWAGEN	14-170	01/97 - 12/00
22410272	BARRA DE LIGAÇÃO	T15415801B	VOLKSWAGEN	14-170	01/97 - 12/00
20510239	BARRA LATERAL	6934607105	MERCEDES BENZ	1418C	01/89 - 12/05
20510259	TERMINAL DE DIREÇÃO	3503307435	MERCEDES BENZ	1418C	01/89 - 12/05
2013590	TERMINAL DE ALAVANCA DO CÂMBIO	2RP711551	FORD	1419 Cargo	07/91 - 04/91
22410333	TERMINAL DE DIREÇÃO	85HU3290A	FORD	1419 Cargo	01/88 - 12/93
22410334	TERMINAL DE DIREÇÃO	85HU3289A	FORD	1419 Cargo	01/88 - 12/93
22410272	BARRA DE LIGAÇÃO	87HU3280BA	FORD	1419 Cargo	01/88 - 12/93
22410333	TERMINAL DE DIREÇÃO	85HU3290A	FORD	1420 Cargo	01/88 - 12/93
22410334	TERMINAL DE DIREÇÃO	85HU3289A	FORD	1420 Cargo	01/88 - 12/93
22410272	BARRA DE LIGAÇÃO	87HU3280BA	FORD	1420 Cargo	01/88 - 12/93
22410333	TERMINAL DE DIREÇÃO	T16415711A	VOLKSWAGEN	14-200	01/91 - 12/94
22410334	TERMINAL DE DIREÇÃO	T16415712A	VOLKSWAGEN	14-200	01/91 - 12/94
22410272	BARRA DE LIGAÇÃO	T15415801B	VOLKSWAGEN	14-200	01/91 - 12/94
2013590	TERMINAL DE ALAVANCA DO CÂMBIO	2RP711551	FORD	1422 Cargo	01/91 - 11/99
22410333	TERMINAL DE DIREÇÃO	85HU3290A	FORD	1422 Cargo	01/91 - 12/03

APLICAÇÕES

ROTA	DESCRIÇÃO	OEM	MARCA	MODELO	ANO
22410334	TERMINAL DE DIREÇÃO	85HU3289A	FORD	1422 Cargo	01/91 - 12/03
22410272	BARRA DE LIGAÇÃO	87HU3280BA	FORD	1422 Cargo	01/91 - 12/03
22410333	TERMINAL DE DIREÇÃO	T16415711A	VOLKSWAGEN	14-220	01/91 - 12/00
22410334	TERMINAL DE DIREÇÃO	T16415712A	VOLKSWAGEN	14-220	01/91 - 12/00
22410272	BARRA DE LIGAÇÃO	T15415801B	VOLKSWAGEN	14-220	01/91 - 12/00
22410269	BARRA LATERAL	2Z0422803	VOLKSWAGEN	14-240 EOT	01/04 - 12/10 - -
22410333	TERMINAL DE DIREÇÃO	85HU3290A	FORD	1514 Cargo	01/85 - 12/86
22410334	TERMINAL DE DIREÇÃO	85HU3289A	FORD	1514 Cargo	01/85 - 12/86
22210265	TIRANTE DA BARRA ESTABILIZADORA	TJG411049A	FORD	1514 Cargo	01/85 - 12/86
2013590	TERMINAL DE ALAVANCA DO CÂMBIO	2RP711551	FORD	1517 Cargo	11/02 - 12/10
22410333	TERMINAL DE DIREÇÃO	85HU3290A	FORD	1517 Cargo	01/85 - 12/10
22410334	TERMINAL DE DIREÇÃO	85HU3289A	FORD	1517 Cargo	01/85 - 12/10
22210265	TIRANTE DA BARRA ESTABILIZADORA	TJG411049A	FORD	1517 Cargo	01/85 - 12/10
2013590	TERMINAL DE ALAVANCA DO CÂMBIO	2RP711551	VOLKSWAGEN	15-170 Worker	01/00 - 12/06
2013590	TERMINAL DE ALAVANCA DO CÂMBIO	2RP711551	VOLKSWAGEN	15-180 Constellation	01/06 - 12/10
2013590	TERMINAL DE ALAVANCA DO CÂMBIO	2RP711551	VOLKSWAGEN	15-180 Worker	01/00 - 12/10
2013590	TERMINAL DE ALAVANCA DO CÂMBIO	2RP711551	VOLKSWAGEN	15-180EOD	01/01 - 12/07
2013590	TERMINAL DE ALAVANCA DO CÂMBIO	2RP711551	VOLKSWAGEN	15-180EOD	01/01 - 12/07
22410273	BARRA LATERAL	TAR417701	VOLKSWAGEN	15-180EOD	01/01 - 12/07
22410333	TERMINAL DE DIREÇÃO	85HU3290A	FORD	1519 Cargo	01/87 - 12/05
22410334	TERMINAL DE DIREÇÃO	85HU3289A	FORD	1519 Cargo	01/87 - 12/05
22410272	BARRA DE LIGAÇÃO	87HU3280BA	FORD	1519 Cargo	01/87 - 12/05
2013590	TERMINAL DE ALAVANCA DO CÂMBIO	2RP711551	VOLKSWAGEN	15-190 Worker	01/01 - 12/10
2013590	TERMINAL DE ALAVANCA DO CÂMBIO	2RP711551	VOLKSWAGEN	15-190EOD	01/01 - 12/10
22410273	BARRA LATERAL	TAR417701	VOLKSWAGEN	15-190EOD	01/01 - 12/10
2013590	TERMINAL DE ALAVANCA DO CÂMBIO	2RP711551	FORD	1521 Cargo	11/02 - 12/06
2053436	KIT DE REPARO	150986	VOLKSWAGEN	15-210	01/87 - 12/96
22410419	TERMINAL DE DIREÇÃO	T13415712	VOLKSWAGEN	15-210	01/87 - 12/96
22410420	TERMINAL DE DIREÇÃO	T13415711	VOLKSWAGEN	15-210	01/87 - 12/96
22410333	TERMINAL DE DIREÇÃO	85HU3290A	FORD	1615 Cargo	01/87 - 12/91

APLICAÇÕES

ROTA	DESCRIÇÃO	OEM	MARCA	MODELO	ANO
22410334	TERMINAL DE DIREÇÃO	85HU3289A	FORD	1615 Cargo	01/87 - 12/91
22410272	BARRA DE LIGAÇÃO	87HU3280BA	FORD	1615 Cargo	01/87 - 12/91
2013590	TERMINAL DE ALAVANCA DO CÂMBIO	2RP711551	FORD	1617 Cargo	01/91 - 12/02
22410333	TERMINAL DE DIREÇÃO	85HU3290A	FORD	1617 Cargo	01/87 - 12/03
22410334	TERMINAL DE DIREÇÃO	85HU3289A	FORD	1617 Cargo	01/87 - 12/03
22410272	BARRA DE LIGAÇÃO	87HU3280BA	FORD	1617 Cargo	01/87 - 12/03
2011507	TERMINAL DE DIREÇÃO	T16415712B	VOLKSWAGEN	16-170	01/87 - 12/99
22410333	TERMINAL DE DIREÇÃO	T16415711A	VOLKSWAGEN	16-170	01/87 - 12/99
22410334	TERMINAL DE DIREÇÃO	T16415712A	VOLKSWAGEN	16-170	01/87 - 12/99
22410263	BARRA LATERAL	2U0422803	VOLKSWAGEN	16-170	02/91 - 02/00
22410272	BARRA DE LIGAÇÃO	T15415801B	VOLKSWAGEN	16-170	01/87 - 12/99
22410333	TERMINAL DE DIREÇÃO	85HU3290A	FORD	1618 Cargo	01/87 - 12/89
22410334	TERMINAL DE DIREÇÃO	85HU3289A	FORD	1618 Cargo	01/87 - 12/89
22410272	BARRA DE LIGAÇÃO	87HU3280BA	FORD	1618 Cargo	01/87 - 12/89
22410333	TERMINAL DE DIREÇÃO	T16415711A	VOLKSWAGEN	16-180	01/94 - 12/99
22410333	TERMINAL DE DIREÇÃO	T16415711A	VOLKSWAGEN	16-180	01/94 - 12/99
22410266	TIRANTE DA BARRA ESTABILIZADORA	160632OF000	VOLKSWAGEN	16-180	01/94 - 12/99
22410273	BARRA LATERAL	TAR417701	VOLKSWAGEN	16-180	01/94 - 12/99
2013590	TERMINAL DE ALAVANCA DO CÂMBIO	2RP711551	VOLKSWAGEN	16-180CO	03/93 - 06/97
22410333	TERMINAL DE DIREÇÃO	T16415711A	VOLKSWAGEN	16-180CO	01/94 - 12/99
22410333	TERMINAL DE DIREÇÃO	T16415711A	VOLKSWAGEN	16-180CO	01/94 - 12/99
22410266	TIRANTE DA BARRA ESTABILIZADORA	160632OF000	VOLKSWAGEN	16-180CO	01/94 - 12/99
22410273	BARRA LATERAL	TAR417701	VOLKSWAGEN	16-180CO	01/94 - 12/99
2013590	TERMINAL DE ALAVANCA DO CÂMBIO	2RP711551	VOLKSWAGEN	16-200	08/99 - 02/00
22410263	BARRA LATERAL	2U0422803	VOLKSWAGEN	16-200	11/97 - 02/00
22410333	TERMINAL DE DIREÇÃO	85HU3290A	FORD	1621 Cargo	01/88 - 12/94
22410334	TERMINAL DE DIREÇÃO	85HU3289A	FORD	1621 Cargo	01/88 - 12/94
22410272	BARRA DE LIGAÇÃO	87HU3280BA	FORD	1621 Cargo	01/88 - 12/94
2011507	TERMINAL DE DIREÇÃO	T16415712B	VOLKSWAGEN	16-210	01/87 - 12/05
22410333	TERMINAL DE DIREÇÃO	T16415711A	VOLKSWAGEN	16-210	01/87 - 12/05

APLICAÇÕES

ROTA	DESCRIÇÃO	OEM	MARCA	MODELO	ANO
22410334	TERMINAL DE DIREÇÃO	T16415712A	VOLKSWAGEN	16-210	01/87 - 12/05
22410272	BARRA DE LIGAÇÃO	T15415801B	VOLKSWAGEN	16-210	01/87 - 12/05
22410333	TERMINAL DE DIREÇÃO	T16415711A	VOLKSWAGEN	16-210 CO	01/00 - 12/03
22410333	TERMINAL DE DIREÇÃO	T16415711A	VOLKSWAGEN	16-210 CO	01/00 - 12/03
22410334	TERMINAL DE DIREÇÃO	T16415712A	VOLKSWAGEN	16-210 CO	01/00 - 12/03
22410334	TERMINAL DE DIREÇÃO	T16415712A	VOLKSWAGEN	16-210 CO	01/00 - 12/03
22410273	BARRA LATERAL	TAR417701	VOLKSWAGEN	16-210 CO	01/00 - 12/03
2013590	TERMINAL DE ALAVANCA DO CÂMBIO	2RP711551	FORD	1622 Cargo	01/91 - 09/02
22410333	TERMINAL DE DIREÇÃO	85HU3290A	FORD	1622 Cargo	01/91 - 12/03
22410334	TERMINAL DE DIREÇÃO	85HU3289A	FORD	1622 Cargo	01/91 - 12/03
22410272	BARRA DE LIGAÇÃO	87HU3280BA	FORD	1622 Cargo	01/91 - 12/03
2011507	TERMINAL DE DIREÇÃO	T16415712B	VOLKSWAGEN	16-220	01/87 - 12/99
22410333	TERMINAL DE DIREÇÃO	T16415711A	VOLKSWAGEN	16-220	01/87 - 12/99
22410334	TERMINAL DE DIREÇÃO	T16415712A	VOLKSWAGEN	16-220	01/87 - 12/99
22410263	BARRA LATERAL	2U0422803	VOLKSWAGEN	16-220	01/91 - 02/00
22410272	BARRA DE LIGAÇÃO	T15415801B	VOLKSWAGEN	16-220	01/87 - 12/02
22410333	TERMINAL DE DIREÇÃO	85HU3290A	FORD	1623 Cargo	01/87 - 12/05
22410334	TERMINAL DE DIREÇÃO	85HU3289A	FORD	1623 Cargo	01/87 - 12/05
22410272	BARRA DE LIGAÇÃO	87HU3280BA	FORD	1623 Cargo	01/87 - 12/05
22410333	TERMINAL DE DIREÇÃO	85HU3290A	FORD	1624 Cargo	01/88 - 12/94
22410334	TERMINAL DE DIREÇÃO	85HU3289A	FORD	1624 Cargo	01/88 - 12/94
22410272	BARRA DE LIGAÇÃO	87HU3280BA	FORD	1624 Cargo	01/88 - 12/94
22410333	TERMINAL DE DIREÇÃO	85HU3290A	FORD	1630 Cargo	01/97 - 12/02
22410334	TERMINAL DE DIREÇÃO	85HU3289A	FORD	1630 Cargo	01/97 - 12/02
22410272	BARRA DE LIGAÇÃO	87HU3280BA	FORD	1630 Cargo	01/97 - 12/02
20510239	BARRA LATERAL	6934607105	MERCEDES BENZ	1714C	01/91 - 12/05
20510259	TERMINAL DE DIREÇÃO	3503307435	MERCEDES BENZ	1714C	01/91 - 12/05
2013590	TERMINAL DE ALAVANCA DO CÂMBIO	2RP711551	FORD	1717 Cargo	09/02 - 12/06
20510239	BARRA LATERAL	6934607105	MERCEDES BENZ	1718C	01/91 - 12/05
20510259	TERMINAL DE DIREÇÃO	3503307435	MERCEDES BENZ	1718C	01/91 - 12/05

APLICAÇÕES

ROTA	DESCRIÇÃO	OEM	MARCA	MODELO	ANO
2013590	TERMINAL DE ALAVANCA DO CÂMBIO	2RP711551	FORD	1721 Cargo	09/02 - 12/06
2013590	TERMINAL DE ALAVANCA DO CÂMBIO	2RP711551	VOLKSWAGEN	17-210	01/00 - 12/06
22410263	BARRA LATERAL	2U0422803	VOLKSWAGEN	17-210	01/00 - 12/06
22410273	BARRA LATERAL	TAR417701	VOLKSWAGEN	17-210 EOD	01/01 - 12/07
2013590	TERMINAL DE ALAVANCA DO CÂMBIO	2RP711551	FORD	1722 Cargo	01/97 - 12/10
22410333	TERMINAL DE DIREÇÃO	85HU3290A	FORD	1722 Cargo	01/97 - 12/10
22410334	TERMINAL DE DIREÇÃO	85HU3289A	FORD	1722 Cargo	01/97 - 12/10
22410272	BARRA DE LIGAÇÃO	87HU3280BA	FORD	1722 Cargo	01/97 - 12/10
2013590	TERMINAL DE ALAVANCA DO CÂMBIO	2RP711551	VOLKSWAGEN	17-220	01/00 - 12/06
22410263	BARRA LATERAL	2U0422803	VOLKSWAGEN	17-220	01/00 - 12/06
2013590	TERMINAL DE ALAVANCA DO CÂMBIO	2RP711551	VOLKSWAGEN	17-230EOD	01/01 - 12/10
22410273	BARRA LATERAL	TAR417701	VOLKSWAGEN	17-230EOD	01/01 - 12/10
2013590	TERMINAL DE ALAVANCA DO CÂMBIO	2RP711551	VOLKSWAGEN	17-250 Worker	01/03 - 12/10
22410263	BARRA LATERAL	2U0422803	VOLKSWAGEN	17-250 Worker	01/03 - 12/10
22410269	BARRA LATERAL	2Z0422803	VOLKSWAGEN	17-260 EOT	01/04 - 12/10
22410263	BARRA LATERAL	2U0422803	VOLKSWAGEN	17-300	01/00 - 12/01
2013590	TERMINAL DE ALAVANCA DO CÂMBIO	2RP711551	VOLKSWAGEN	18-310 Worker	01/01 - 12/08
22410263	BARRA LATERAL	2U0422803	VOLKSWAGEN	18-310 Worker	01/01 - 12/08
2013590	TERMINAL DE ALAVANCA DO CÂMBIO	2RP711551	FORD	1832 Cargo	01/06 - 12/10
20510252	TERMINAL DE DIREÇÃO	14605448	MERCEDES BENZ	1938S	01/98 - 12/07
22410419	TERMINAL DE DIREÇÃO	T13415712	VOLKSWAGEN	22-160	01/87 - 12/96
22410420	TERMINAL DE DIREÇÃO	T13415711	VOLKSWAGEN	22-160	01/87 - 12/96
22410333	TERMINAL DE DIREÇÃO	85HU3290A	FORD	2218 Cargo	01/88 - 12/91
22410334	TERMINAL DE DIREÇÃO	85HU3289A	FORD	2218 Cargo	01/88 - 12/91
22410272	BARRA DE LIGAÇÃO	87HU3280BA	FORD	2218 Cargo	01/88 - 12/91
22410419	TERMINAL DE DIREÇÃO	T13415712	VOLKSWAGEN	22-210	01/87 - 12/96
22410420	TERMINAL DE DIREÇÃO	T13415711	VOLKSWAGEN	22-210	01/87 - 12/96
22410333	TERMINAL DE DIREÇÃO	85HU3290A	FORD	2319 Cargo	01/88 - 12/96
22410334	TERMINAL DE DIREÇÃO	85HU3289A	FORD	2319 Cargo	01/88 - 12/96
22410333	TERMINAL DE DIREÇÃO	85HU3290A	FORD	2321 Cargo	01/88 - 12/91

APLICAÇÕES

ROTA	DESCRIÇÃO	OEM	MARCA	MODELO	ANO
22410334	TERMINAL DE DIREÇÃO	85HU3289A	FORD	2321 Cargo	01/88 - 12/91
22410272	BARRA DE LIGAÇÃO	87HU3280BA	FORD	2321 Cargo	01/88 - 12/91
2013590	TERMINAL DE ALAVANCA DO CÂMBIO	2RP711551	VOLKSWAGEN	23-210	05/02 - 10/07
2013590	TERMINAL DE ALAVANCA DO CÂMBIO	2RP711551	FORD	2322 Cargo	01/91 - 12/94
2013590	TERMINAL DE ALAVANCA DO CÂMBIO	2RP711551	VOLKSWAGEN	23-220	05/02 - 12/06
22410333	TERMINAL DE DIREÇÃO	85HU3290A	FORD	2323 Cargo	01/50 - 12/05 - -
22410334	TERMINAL DE DIREÇÃO	85HU3289A	FORD	2323 Cargo	01/50 - 12/05 - -
22410272	BARRA DE LIGAÇÃO	87HU3280BA	FORD	2323 Cargo	01/50 - 12/05 - -
2013590	TERMINAL DE ALAVANCA DO CÂMBIO	2RP711551	VOLKSWAGEN	23-250 Worker	01/03 - 12/09
22410263	BARRA LATERAL	2U0422803	VOLKSWAGEN	23-250 Worker	01/03 - 12/09
22410333	TERMINAL DE DIREÇÃO	85HU3290A	FORD	2334 Cargo	11/87 - 12/05
22410334	TERMINAL DE DIREÇÃO	85HU3289A	FORD	2334 Cargo	11/87 - 12/05
22410272	BARRA DE LIGAÇÃO	87HU3280BA	FORD	2334 Cargo	11/87 - 12/05 - -
2013590	TERMINAL DE ALAVANCA DO CÂMBIO	2RP711551	FORD	2422 Cargo	11/03 - 12/10
2053436	KIT DE REPARO	2RR512398	FORD	2422 Cargo	01/89 - 12/10
22410333	TERMINAL DE DIREÇÃO	85HU3290A	FORD	2422 Cargo	01/89 - 12/10
22410334	TERMINAL DE DIREÇÃO	85HU3289A	FORD	2422 Cargo	01/89 - 12/10
22410268	BARRA DE REAÇÃO	2T0511441A	FORD	2422 Cargo	01/89 - 12/10
22410272	BARRA DE LIGAÇÃO	87HU3280BA	FORD	2422 Cargo	01/89 - 12/10
2053436	KIT DE REPARO	150986	VOLKSWAGEN	24-220 Worker	01/91 - 12/01
22410268	BARRA DE REAÇÃO	2RR512391B	VOLKSWAGEN	24-220 Worker	01/00 - 12/01
2053436	KIT DE REPARO	2RR512398	FORD	2425 Cargo	01/96 - 12/02
22410333	TERMINAL DE DIREÇÃO	85HU3290A	FORD	2425 Cargo	01/97 - 12/06
22410334	TERMINAL DE DIREÇÃO	85HU3289A	FORD	2425 Cargo	01/97 - 12/06
22410268	BARRA DE REAÇÃO	2T0511441A	FORD	2425 Cargo	01/96 - 12/02
22410272	BARRA DE LIGAÇÃO	87HU3280BA	FORD	2425 Cargo	01/96 - 12/02
2013590	TERMINAL DE ALAVANCA DO CÂMBIO	2RP711551	VOLKSWAGEN	24-250 Worker	07/03 - 12/10
2053436	KIT DE REPARO	150986	VOLKSWAGEN	24-250 Worker	01/91 - 12/10
22410263	BARRA LATERAL	2U0422803	VOLKSWAGEN	24-250 Worker	02/92 - 12/10
22410268	BARRA DE REAÇÃO	2RR512391B	VOLKSWAGEN	24-250 Worker	01/91 - 12/10

APLICAÇÕES

ROTA	DESCRIÇÃO	OEM	MARCA	MODELO	ANO
2013590	TERMINAL DE ALAVANCA DO CÂMBIO	2RP711551	FORD	2428 Cargo	01/06 - 12/10
2053436	KIT DE REPARO	2RR512398	FORD	2622 Cargo	01/02 - 12/10
22410333	TERMINAL DE DIREÇÃO	85HU3290A	FORD	2622 Cargo	01/97 - 12/10
22410334	TERMINAL DE DIREÇÃO	85HU3289A	FORD	2622 Cargo	01/97 - 12/10
22410268	BARRA DE REAÇÃO	2T0511441A	FORD	2622 Cargo	01/02 - 12/10
22410272	BARRA DE LIGAÇÃO	87HU3280BA	FORD	2622 Cargo	01/02 - 12/10
22410268	BARRA DE REAÇÃO	2RR512391B	VOLKSWAGEN	26-220 Worker	06/01 - 12/01
22410333	TERMINAL DE DIREÇÃO	85HU3290A	FORD	2626 Cargo	01/02 - 12/10
22410334	TERMINAL DE DIREÇÃO	85HU3289A	FORD	2626 Cargo	01/02 - 12/10
22410272	BARRA DE LIGAÇÃO	87HU3280BA	FORD	2626 Cargo	01/02 - 12/10
22410268	BARRA DE REAÇÃO	2RR512391B	VOLKSWAGEN	26-260 Constellation	01/07 - 12/10
22410268	BARRA DE REAÇÃO	2RR512391B	VOLKSWAGEN	26-260 Worker	01/02 - 12/10
2013590	TERMINAL DE ALAVANCA DO CÂMBIO	2RP711551	FORD	2628 Cargo	01/06 - 12/10
2053436	KIT DE REPARO	2RR512398	FORD	2630 Cargo	01/98 - 12/03
22410333	TERMINAL DE DIREÇÃO	85HU3290A	FORD	2630 Cargo	01/98 - 12/03
22410334	TERMINAL DE DIREÇÃO	85HU3289A	FORD	2630 Cargo	01/98 - 12/03
22410268	BARRA DE REAÇÃO	2T0511441A	FORD	2630 Cargo	01/98 - 12/03
22410272	BARRA DE LIGAÇÃO	87HU3280BA	FORD	2630 Cargo	01/98 - 12/03
2053436	KIT DE REPARO	150986	VOLKSWAGEN	26-300 Worker	01/91 - 12/00
22410268	BARRA DE REAÇÃO	2RR512391B	VOLKSWAGEN	26-300 Worker	01/00 - 12/01
2053436	KIT DE REPARO	2RR512398	FORD	2631 Cargo	01/02 - 12/06
22410333	TERMINAL DE DIREÇÃO	85HU3290A	FORD	2631 Cargo	01/02 - 12/06
22410334	TERMINAL DE DIREÇÃO	85HU3289A	FORD	2631 Cargo	01/02 - 12/06
22410268	BARRA DE REAÇÃO	2T0511441A	FORD	2631 Cargo	01/02 - 12/06
22410272	BARRA DE LIGAÇÃO	87HU3280BA	FORD	2631 Cargo	01/02 - 12/06
2053436	KIT DE REPARO	150986	VOLKSWAGEN	26-310 Worker	01/99 - 12/07
22410268	BARRA DE REAÇÃO	2RR512391B	VOLKSWAGEN	26-310 Worker	11/01 - 12/06
22410333	TERMINAL DE DIREÇÃO	85HU3290A	FORD	3021 Cargo	01/88 - 12/91
22410334	TERMINAL DE DIREÇÃO	85HU3289A	FORD	3021 Cargo	01/88 - 12/91
22410268	BARRA DE REAÇÃO	2RR512391B	VOLKSWAGEN	31-260 Constellation	01/07 - 12/10

APLICAÇÕES

ROTA	DESCRIÇÃO	OEM	MARCA	MODELO	ANO
22410268	BARRA DE REAÇÃO	2RR512391B	VOLKSWAGEN	31-260 Worker	10/04 - 12/10
22410268	BARRA DE REAÇÃO	2RR512391B	VOLKSWAGEN	31-320 Constellation	01/07 - 12/10
22410268	BARRA DE REAÇÃO	2RR512391B	VOLKSWAGEN	31-370 Constellation	01/07 - 12/10
2013590	TERMINAL DE ALAVANCA DO CÂMBIO	2RP711551	FORD	3224 Cargo	07/92 - 06/97
22410333	TERMINAL DE DIREÇÃO	85HU3290A	FORD	3224 Cargo	01/88 - 12/91
22410334	TERMINAL DE DIREÇÃO	85HU3289A	FORD	3224 Cargo	01/88 - 12/91
2010139	TERMINAL DE DIREÇÃO	83380129	MERCEDES BENZ	323L	01/50 - 12/05
22410333	TERMINAL DE DIREÇÃO	85HU3290A	FORD	3530 Cargo	01/91 - 12/96
22410334	TERMINAL DE DIREÇÃO	85HU3289A	FORD	3530 Cargo	01/91 - 12/96
22410272	BARRA DE LIGAÇÃO	87HU3280BA	FORD	3530 Cargo	01/91 - 12/96
22410333	TERMINAL DE DIREÇÃO	T16415711A	VOLKSWAGEN	35-300	04/91 - 12/99
22410334	TERMINAL DE DIREÇÃO	T16415712A	VOLKSWAGEN	35-300	04/91 - 12/99
22410263	BARRA LATERAL	2U0422803	VOLKSWAGEN	35-300	04/91 - 12/99
22410333	TERMINAL DE DIREÇÃO	85HU3290A	FORD	4030 Cargo	01/95 - 12/00
22410334	TERMINAL DE DIREÇÃO	85HU3289A	FORD	4030 Cargo	01/95 - 12/00
22410272	BARRA DE LIGAÇÃO	87HU3280BA	FORD	4030 Cargo	01/95 - 12/00
22410263	BARRA LATERAL	2U0422803	VOLKSWAGEN	40-300	06/99 - 02/01
22410333	TERMINAL DE DIREÇÃO	85HU3290A	FORD	4031 Cargo	01/01 - 12/06
22410334	TERMINAL DE DIREÇÃO	85HU3289A	FORD	4031 Cargo	01/01 - 12/06
22410272	BARRA DE LIGAÇÃO	87HU3280BA	FORD	4031 Cargo	01/01 - 12/06
2013590	TERMINAL DE ALAVANCA DO CÂMBIO	2RP711551	VOLKSWAGEN	5-140	07/05 - 12/10
2013590	TERMINAL DE ALAVANCA DO CÂMBIO	2RP711551	FORD	6332 Cargo	01/08 - 12/10
2247655	TERMINAL DE DIREÇÃO	T06415712	VOLKSWAGEN	6-80	01/82 - 12/86
2247655	TERMINAL DE DIREÇÃO	T06415712	VOLKSWAGEN	6-80	01/82 - 12/86
2247676	TERMINAL DE DIREÇÃO	T06415711	VOLKSWAGEN	6-80	01/82 - 12/86
22410271	BARRA LATERAL	6006007016000	VOLKSWAGEN	6-80	01/82 - 12/86
22410271	BARRA LATERAL	6006007016000	VOLKSWAGEN	6-90	01/82 - 12/86
2013590	TERMINAL DE ALAVANCA DO CÂMBIO	2RP711551	VOLKSWAGEN	7-100	01/00 - 12/00
2247655	TERMINAL DE DIREÇÃO	T06415712	VOLKSWAGEN	7-100	01/94 - 12/00
2247676	TERMINAL DE DIREÇÃO	T06415711	VOLKSWAGEN	7-100	01/94 - 12/00

APLICAÇÕES

ROTA	DESCRIÇÃO	OEM	MARCA	MODELO	ANO
2013590	TERMINAL DE ALAVANCA DO CÂMBIO	2RP711551	VOLKSWAGEN	7-110	09/02 - 12/06
2247655	TERMINAL DE DIREÇÃO	T06415712	VOLKSWAGEN	7-110	01/02 - 12/06
2247676	TERMINAL DE DIREÇÃO	T06415711	VOLKSWAGEN	7-110	01/02 - 12/06
2013590	TERMINAL DE ALAVANCA DO CÂMBIO	2RP711551	VOLKSWAGEN	7-120	03/02 - 08/02
20510424	BARRA DE LIGAÇÃO	9793300203	MERCEDES BENZ	715C Accelo	01/06 - 12/10
2247655	TERMINAL DE DIREÇÃO	T06415712	VOLKSWAGEN	7-90	01/82 - 12/86
2247655	TERMINAL DE DIREÇÃO	T06415712	VOLKSWAGEN	7-90	01/82 - 12/86
2247655	TERMINAL DE DIREÇÃO	T06415712	VOLKSWAGEN	7-90	01/82 - 12/86
2247676	TERMINAL DE DIREÇÃO	T06415711	VOLKSWAGEN	7-90	01/82 - 12/86
22410271	BARRA LATERAL	6006007016000	VOLKSWAGEN	7-90	01/82 - 12/86
2013590	TERMINAL DE ALAVANCA DO CÂMBIO	2RP711551	VOLKSWAGEN	8-100	03/97 - 12/99
2247655	TERMINAL DE DIREÇÃO	T06415712	VOLKSWAGEN	8-100	01/99 - 12/00
2247676	TERMINAL DE DIREÇÃO	T06415711	VOLKSWAGEN	8-100	01/99 - 12/00
2013590	TERMINAL DE ALAVANCA DO CÂMBIO	2RP711551	VOLKSWAGEN	8-120	01/00 - 06/03
2247655	TERMINAL DE DIREÇÃO	T06415712	VOLKSWAGEN	8-120	01/03 - 12/06
2247676	TERMINAL DE DIREÇÃO	T06415711	VOLKSWAGEN	8-120	01/03 - 12/06
2013590	TERMINAL DE ALAVANCA DO CÂMBIO	2RP711551	VOLKSWAGEN	8-1200D	04/03 - 12/10
2247655	TERMINAL DE DIREÇÃO	T06415712	VOLKSWAGEN	8-1200D	01/03 - 12/10
2247676	TERMINAL DE DIREÇÃO	T06415711	VOLKSWAGEN	8-1200D	01/03 - 12/10
22210270	TERMINAL DE DIREÇÃO	BF6X3290AA	FORD	814 Cargo	01/95 - 12/00
22210270	TERMINAL DE DIREÇÃO	BF6X3290AA	FORD	814 Cargo	01/95 - 12/00
2247655	TERMINAL DE DIREÇÃO	T06415712	VOLKSWAGEN	8-140	01/93 - 12/00
2247655	TERMINAL DE DIREÇÃO	T06415712	VOLKSWAGEN	8-140	01/93 - 12/00
2247655	TERMINAL DE DIREÇÃO	T06415712	VOLKSWAGEN	8-140CO	01/98 - 12/00
2247676	TERMINAL DE DIREÇÃO	T06415711	VOLKSWAGEN	8-140CO	01/98 - 12/00
22210270	TERMINAL DE DIREÇÃO	BF6X3290AA	FORD	815 Cargo	01/01 - 12/10
22210270	TERMINAL DE DIREÇÃO	BF6X3290AA	FORD	815 Cargo	01/01 - 12/10
22210270	TERMINAL DE DIREÇÃO	BF6X3290AA	FORD	815 Cargo	01/01 - 12/10
2013590	TERMINAL DE ALAVANCA DO CÂMBIO	2RP711551	VOLKSWAGEN	8-150	01/93 - 12/00
2013590	TERMINAL DE ALAVANCA DO CÂMBIO	2RP711551	VOLKSWAGEN	8-150	01/00 - 12/10

APLICAÇÕES

ROTA	DESCRIÇÃO	OEM	MARCA	MODELO	ANO
2247655	TERMINAL DE DIREÇÃO	T06415712	VOLKSWAGEN	8-150	01/00 - 12/06
2247676	TERMINAL DE DIREÇÃO	T06415711	VOLKSWAGEN	8-150	01/00 - 12/06
2013590	TERMINAL DE ALAVANCA DO CÂMBIO	2RP711551	VOLKSWAGEN	8-150EOD	11/00 - 12/06
2247655	TERMINAL DE DIREÇÃO	T06415712	VOLKSWAGEN	8-150EOD	01/00 - 12/06
2247676	TERMINAL DE DIREÇÃO	T06415711	VOLKSWAGEN	8-150EOD	01/00 - 12/06
22210270	TERMINAL DE DIREÇÃO	BF6X3290AA	FORD	915 Cargo	09/02 - 12/10
22210270	TERMINAL DE DIREÇÃO	BF6X3290AA	FORD	915 Cargo	09/02 - 12/10
2013590	TERMINAL DE ALAVANCA DO CÂMBIO	2RP711551	VOLKSWAGEN	9-150	07/03 - 12/10
2247655	TERMINAL DE DIREÇÃO	T06415712	VOLKSWAGEN	9-150	01/00 - 12/06
2247676	TERMINAL DE DIREÇÃO	T06415711	VOLKSWAGEN	9-150	01/00 - 12/06
2013590	TERMINAL DE ALAVANCA DO CÂMBIO	2RP711551	VOLKSWAGEN	9-150EOD	11/00 - 12/10
2247655	TERMINAL DE DIREÇÃO	T06415712	VOLKSWAGEN	9-150EOD	01/03 - 12/06
2247676	TERMINAL DE DIREÇÃO	T06415711	VOLKSWAGEN	9-150EOD	01/03 - 12/06
20510424	BARRA DE LIGAÇÃO	9793300203	MERCEDES BENZ	915C Accelo	01/06 - 12/10
2073561	KIT DE REPARO	1598588	VOLVO	B10M	01/86 - 12/02
2073561	KIT DE REPARO	1598588	VOLVO	B10M	01/86 - 12/02
2073561	KIT DE REPARO	1598588	VOLVO	B10M	01/86 - 12/02
2076900	KIT DE REPARO	1135080	VOLVO	B10M	01/86 - 12/02
2076900	KIT DE REPARO	1135080	VOLVO	B10M	01/86 - 12/02
22410333	TERMINAL DE DIREÇÃO	85HU3290A	FORD	B1618	01/92 - 12/97
22410334	TERMINAL DE DIREÇÃO	85HU3289A	FORD	B1618	01/92 - 12/97
22410334	TERMINAL DE DIREÇÃO	85HU3289A	FORD	B1618	01/92 - 12/97
22410334	TERMINAL DE DIREÇÃO	85HU3289A	FORD	B1618	01/92 - 12/97
22410272	BARRA DE LIGAÇÃO	87HU3280BA	FORD	B1618	01/50 - 12/97
22410273	BARRA LATERAL	TAR417701	FORD	B1618	01/92 - 12/97
22410333	TERMINAL DE DIREÇÃO	85HU3290A	FORD	B1621	01/92 - 12/97
22410333	TERMINAL DE DIREÇÃO	85HU3290A	FORD	B1621	01/92 - 12/97
22410333	TERMINAL DE DIREÇÃO	85HU3290A	FORD	B1621	01/98 - 12/01
22410333	TERMINAL DE DIREÇÃO	85HU3290A	FORD	B1621	01/98 - 12/01
22410334	TERMINAL DE DIREÇÃO	85HU3289A	FORD	B1621	01/98 - 12/01

APLICAÇÕES

ROTA	DESCRIÇÃO	OEM	MARCA	MODELO	ANO
22410334	TERMINAL DE DIREÇÃO	85HU3289A	FORD	B1621	01/98 - 12/01
22410266	TIRANTE DA BARRA ESTABILIZADORA	1606320F000	FORD	B1621	01/98 - 12/01
22410273	BARRA LATERAL	TAR417701	FORD	B1621	01/98 - 12/01
2013588	TERMINAL DE ALAVANCA DO CÂMBIO	1696685	VOLVO	B58	01/79 - 12/98
2013590	TERMINAL DE ALAVANCA DO CÂMBIO	6027074	VOLVO	B58	01/50 - 12/05
2071522	TERMINAL DE DIREÇÃO	6882111	VOLVO	B58	01/79 - 12/98
2071523	TERMINAL DE DIREÇÃO	1698846	VOLVO	B58	01/79 - 12/98
2071524	TERMINAL DE DIREÇÃO	1698847	VOLVO	B58	01/79 - 12/98
2072161	TERMINAL DE DIREÇÃO	6882112	VOLVO	B58	01/79 - 12/98
2073561	KIT DE REPARO	1598588	VOLVO	B58	01/79 - 12/98
2073888	TERMINAL DE DIREÇÃO	1699400	VOLVO	B58	01/86 - 12/02
2073888	TERMINAL DE DIREÇÃO	1699400	VOLVO	B58	01/79 - 12/98
2073889	TERMINAL DE DIREÇÃO	1699401	VOLVO	B58	01/86 - 12/02
2073889	TERMINAL DE DIREÇÃO	1699401	VOLVO	B58	01/79 - 12/98
22410333	TERMINAL DE DIREÇÃO	85HU3290A	FORD	F 13000	01/80 - 12/92
22410334	TERMINAL DE DIREÇÃO	85HU3289A	FORD	F 13000	01/80 - 12/92
22210267	BARRA LATERAL	86TU3304HA	FORD	F 13000	01/80 - 12/92
22410333	TERMINAL DE DIREÇÃO	85HU3290A	FORD	F 14000	01/87 - 12/92
22410334	TERMINAL DE DIREÇÃO	85HU3289A	FORD	F 14000	01/87 - 12/92
22210267	BARRA LATERAL	86TU3304HA	FORD	F 14000	01/87 - 12/92
22410333	TERMINAL DE DIREÇÃO	85HU3290A	FORD	F 19000	01/81 - 12/92
22410334	TERMINAL DE DIREÇÃO	85HU3289A	FORD	F 19000	01/81 - 12/92
22210267	BARRA LATERAL	86TU3304HA	FORD	F 19000	01/81 - 12/92
22410333	TERMINAL DE DIREÇÃO	85HU3290A	FORD	F 21000	01/81 - 12/83
22410334	TERMINAL DE DIREÇÃO	85HU3289A	FORD	F 21000	01/81 - 12/83
22210267	BARRA LATERAL	86TU3304HA	FORD	F 21000	01/81 - 12/83
22410333	TERMINAL DE DIREÇÃO	85HU3290A	FORD	F 22000	01/80 - 12/92
22410334	TERMINAL DE DIREÇÃO	85HU3289A	FORD	F 22000	01/80 - 12/92
22210267	BARRA LATERAL	86TU3304HA	FORD	F 22000	01/80 - 12/92
2011507	TERMINAL DE DIREÇÃO	283784	SCANIA	F112	01/88 - 12/91

APLICAÇÕES

ROTA	DESCRIÇÃO	OEM	MARCA	MODELO	ANO
2013588	TERMINAL DE ALAVANCA DO CÂMBIO	1384898	SCANIA	F112	01/88 - 12/91
2013589	TERMINAL DE ALAVANCA DO CÂMBIO	1384897	SCANIA	F112	01/88 - 12/91
2011507	TERMINAL DE DIREÇÃO	283784	SCANIA	F113	01/90 - 12/98
2011507	TERMINAL DE DIREÇÃO	283784	SCANIA	F113	01/90 - 12/98
2011508	TERMINAL DE DIREÇÃO	283783	SCANIA	F113	01/90 - 12/98
2095876	BARRA DE LIGAÇÃO	1734020	SCANIA	F113	01/90 - 12/98
2098940	BARRA LATERAL	1397866	SCANIA	F113	01/90 - 12/98
2134663	TERMINAL DE DIREÇÃO	1358793	SCANIA	F113	01/90 - 12/98
2096104	TERMINAL DE DIREÇÃO	1357674	SCANIA	F94	01/99 - 12/05
2096112	TIRANTE DA BARRA ESTABILIZADORA	483527	SCANIA	F94	01/99 - 12/05
22410419	TERMINAL DE DIREÇÃO	T13415712	FORD	FD 841	01/50 - 12/05
2073594	TIRANTE DA BARRA ESTABILIZADORA	1629668	VOLVO	FH12	12/94 - 12/06
2075063	BARRA DE LIGAÇÃO	3986450	VOLVO	FH12	12/94 - 12/06
2075738	BARRA LATERAL	20393186	VOLVO	FH12	12/94 - 12/06
2078542	TERMINAL DE ALAVANCA DO CÂMBIO	1668179	VOLVO	FM10	01/00 - 12/09
2073594	TIRANTE DA BARRA ESTABILIZADORA	1629668	VOLVO	FM12	12/94 - 12/06
2075063	BARRA DE LIGAÇÃO	3986450	VOLVO	FM12	12/94 - 12/06
2075738	BARRA LATERAL	20393186	VOLVO	FM12	12/94 - 12/06
2078542	TERMINAL DE ALAVANCA DO CÂMBIO	1668179	VOLVO	FM12	01/00 - 12/09
2011507	TERMINAL DE DIREÇÃO	283784	SCANIA	K112	01/83 - 12/92
2011508	TERMINAL DE DIREÇÃO	283783	SCANIA	K112	01/83 - 12/92
2013588	TERMINAL DE ALAVANCA DO CÂMBIO	1384898	SCANIA	K112	01/83 - 12/92
2013588	TERMINAL DE ALAVANCA DO CÂMBIO	1384898	SCANIA	K112	01/83 - 12/92
2013588	TERMINAL DE ALAVANCA DO CÂMBIO	1384898	SCANIA	K112	01/83 - 12/92
2013589	TERMINAL DE ALAVANCA DO CÂMBIO	1384897	SCANIA	K112	01/83 - 12/92
2053729	TERMINAL DE DIREÇÃO	3300135	SCANIA	K112	01/83 - 12/92
2053729	TERMINAL DE DIREÇÃO	3300135	SCANIA	K112	01/83 - 12/92
2056629	KIT DE REPARO	1435944	SCANIA	K112	01/83 - 12/92
2094166	TERMINAL DE DIREÇÃO	310980	SCANIA	K112	01/83 - 12/92
2094171	TERMINAL DE DIREÇÃO	310979	SCANIA	K112	01/83 - 12/92

APLICAÇÕES

ROTA	DESCRIÇÃO	OEM	MARCA	MODELO	ANO
2094694	BARRA LATERAL	415400	SCANIA	K112	01/83 - 12/92
2095876	BARRA DE LIGAÇÃO	1734020	SCANIA	K112	01/83 - 12/92
2097104	TIRANTE DA BARRA ESTABILIZADORA	416159	SCANIA	K112	01/83 - 12/92
2098940	BARRA LATERAL	1397866	SCANIA	K112	01/83 - 12/92
2134494	KIT DE REPARO	1953248	SCANIA	K112	01/83 - 12/92
2134663	TERMINAL DE DIREÇÃO	1358793	SCANIA	K112	01/83 - 12/92
2134663	TERMINAL DE DIREÇÃO	1358793	SCANIA	K112	01/83 - 12/92
22410330	TERMINAL DE REAÇÃO PINO DUPLO	2080058061	SCANIA	K112	01/83 - 12/92
22410330	TERMINAL DE REAÇÃO PINO DUPLO	2080058061	SCANIA	K112	01/83 - 12/92
22410331	TERMINAL DE REAÇÃO PINO DUPLO	2080058061	SCANIA	K112	01/83 - 12/92
2056629	KIT DE REPARO	1435944	SCANIA	K113	01/90 - 12/98
2094166	TERMINAL DE DIREÇÃO	310980	SCANIA	K113	01/90 - 12/98
2094171	TERMINAL DE DIREÇÃO	310979	SCANIA	K113	01/90 - 12/98
2097385	BARRA LATERAL	466881	SCANIA	K113	01/90 - 12/98
2097385	BARRA LATERAL	466881	SCANIA	K113	01/90 - 12/98
2098073	BARRA DE REAÇÃO	445599	SCANIA	K113	01/90 - 12/98
2098951	BARRA DE REAÇÃO	463435	SCANIA	K113	01/90 - 12/98
2134494	KIT DE REPARO	1953248	SCANIA	K113	01/90 - 12/98
2134663	TERMINAL DE DIREÇÃO	1358793	SCANIA	K113	01/90 - 12/98
2134663	TERMINAL DE DIREÇÃO	1358793	SCANIA	K113	01/90 - 12/98
2134663	TERMINAL DE DIREÇÃO	1358793	SCANIA	K113	01/90 - 12/98
2134663	TERMINAL DE DIREÇÃO	1358793	SCANIA	K113	01/90 - 12/98
2134663	TERMINAL DE DIREÇÃO	1358793	SCANIA	K113	01/90 - 12/98
22410330	TERMINAL DE REAÇÃO PINO DUPLO	2080058061	SCANIA	K113	01/90 - 12/98
22410330	TERMINAL DE REAÇÃO PINO DUPLO	2080058061	SCANIA	K113	01/90 - 12/98
2097387	BARRA LATERAL	1895857	SCANIA	K114	01/99 - 12/05
2011507	TERMINAL DE DIREÇÃO	283784	SCANIA	K124	01/99 - 12/05
2011508	TERMINAL DE DIREÇÃO	283783	SCANIA	K124	01/99 - 12/05
2096104	TERMINAL DE DIREÇÃO	1357674	SCANIA	K124	01/99 - 12/05
2096112	TIRANTE DA BARRA ESTABILIZADORA	483527	SCANIA	K124	01/99 - 12/05

APLICAÇÕES

ROTA	DESCRIÇÃO	OEM	MARCA	MODELO	ANO
2096180	BARRA LATERAL	481217	SCANIA	K124	01/99 - 12/05
2096461	BARRA DE REAÇÃO	1338769	SCANIA	K124	01/99 - 12/05
2096461	BARRA DE REAÇÃO	1338769	SCANIA	K124	01/99 - 12/05
2097386	BARRA LATERAL	475463	SCANIA	K124	01/99 - 12/05
2097387	BARRA LATERAL	1895857	SCANIA	K124	01/99 - 12/05
2097830	BARRA DE REAÇÃO	1431469	SCANIA	K124	01/99 - 12/05
2098133	KIT DE REPARO	550800	SCANIA	K124	01/99 - 12/05
2096104	TERMINAL DE DIREÇÃO	1357674	SCANIA	K270	01/99 - 12/10
2097387	BARRA LATERAL	1895857	SCANIA	K310	01/06 - 12/10
2097387	BARRA LATERAL	1895857	SCANIA	K380	01/06 - 12/10
2056629	KIT DE REPARO	1435944	SCANIA	L113	01/91 - 12/96
2097385	BARRA LATERAL	466881	SCANIA	L113	01/91 - 12/96
2098073	BARRA DE REAÇÃO	445599	SCANIA	L113	01/91 - 12/96
2098951	BARRA DE REAÇÃO	463435	SCANIA	L113	01/91 - 12/96
2134494	KIT DE REPARO	1953248	SCANIA	L113	01/91 - 12/96
2134663	TERMINAL DE DIREÇÃO	1358793	SCANIA	L113	01/91 - 12/96
2134663	TERMINAL DE DIREÇÃO	1358793	SCANIA	L113	01/91 - 12/96
22410330	TERMINAL DE REAÇÃO PINO DUPLO	2080058061	SCANIA	L113	01/91 - 12/96
22410330	TERMINAL DE REAÇÃO PINO DUPLO	2080058061	SCANIA	L113	01/91 - 12/96
22410331	TERMINAL DE REAÇÃO PINO DUPLO	2080058061	SCANIA	L113	01/91 - 12/96
2011507	TERMINAL DE DIREÇÃO	283784	SCANIA	L94	01/99 - 12/06
2011508	TERMINAL DE DIREÇÃO	283783	SCANIA	L94	01/99 - 12/06
2096104	TERMINAL DE DIREÇÃO	1357674	SCANIA	L94	01/99 - 12/06
2096112	TIRANTE DA BARRA ESTABILIZADORA	483527	SCANIA	L94	01/99 - 12/06
2096180	BARRA LATERAL	481217	SCANIA	L94	01/99 - 12/06
2097830	BARRA DE REAÇÃO	1431469	SCANIA	L94	01/99 - 12/06
2098133	KIT DE REPARO	550800	SCANIA	L94	01/99 - 12/06
2134663	TERMINAL DE DIREÇÃO	1358793	SCANIA	L94	01/99 - 12/06
2094988	TERMINAL DE ALAVANCA DO CÂMBIO	243664	SCANIA	LK112	01/50 - 12/05
2054386	BARRA DE LIGAÇÃO	6703300003	MERCEDES BENZ	L0809	01/94 - 01/05

APLICAÇÕES

ROTA	DESCRIÇÃO	OEM	MARCA	MODELO	ANO
2054386	BARRA DE LIGAÇÃO	6703300003	MERCEDES BENZ	L0812	01/88 - 12/96
2059691	BARRA LATERAL	6884600905	MERCEDES BENZ	L0814	09/98 - 12/05
2059712	TERMINAL DE DIREÇÃO	1770732	MERCEDES BENZ	L0814	01/94 - 09/97
2054386	BARRA DE LIGAÇÃO	6703300003	MERCEDES BENZ	L0914	01/04 - 12/06
2059691	BARRA LATERAL	6884600905	MERCEDES BENZ	L0914	09/98 - 12/05
2059712	TERMINAL DE DIREÇÃO	1770732	MERCEDES BENZ	L0914	01/93 - 12/97
2054386	BARRA DE LIGAÇÃO	6703300003	MERCEDES BENZ	L0915	01/04 - 12/10
2059691	BARRA LATERAL	6884600905	MERCEDES BENZ	L0915	01/04 - 12/10
2059712	TERMINAL DE DIREÇÃO	1770732	MERCEDES BENZ	L0915	01/04 - 12/10
2134663	TERMINAL DE DIREÇÃO	1358793	SCANIA	LS113	01/50 - 12/05
20510239	BARRA LATERAL	6934607105	MERCEDES BENZ	M96	01/50 - 12/05
20510258	BARRA LATERAL	6954607005	MERCEDES BENZ	M96	01/50 - 12/05
20510259	TERMINAL DE DIREÇÃO	3503307435	MERCEDES BENZ	M96	01/50 - 12/05
20510259	TERMINAL DE DIREÇÃO	3503307435	MERCEDES BENZ	M96	01/50 - 12/05
2247655	TERMINAL DE DIREÇÃO	6006007132005	AGRALE	MA 5.5	01/94 - 12/96
2247655	TERMINAL DE DIREÇÃO	6006007132005	AGRALE	MA 5.5	01/94 - 12/96
2247676	TERMINAL DE DIREÇÃO	6006007133003	AGRALE	MA 5.5	01/94 - 12/96
22410271	BARRA LATERAL	6006007016000	AGRALE	MA 5.5	01/94 - 12/96
2247655	TERMINAL DE DIREÇÃO	6006007132005	AGRALE	MA 7.0	01/00 - 12/06
2247676	TERMINAL DE DIREÇÃO	6006007133003	AGRALE	MA 7.0	01/00 - 12/06
2247655	TERMINAL DE DIREÇÃO	6006007132005	AGRALE	MA 7.5	01/96 - 12/00
2247676	TERMINAL DE DIREÇÃO	6006007133003	AGRALE	MA 7.5	01/96 - 12/00
2247655	TERMINAL DE DIREÇÃO	6006007132005	AGRALE	MA 8.5	01/02 - 12/10
2013570	KIT DE REPARO	274019	VOLVO	N10	01/80 - 12/91
2071522	TERMINAL DE DIREÇÃO	6882111	VOLVO	N10	01/80 - 12/91
2071523	TERMINAL DE DIREÇÃO	1698846	VOLVO	N10	01/80 - 12/91
2071524	TERMINAL DE DIREÇÃO	1698847	VOLVO	N10	01/80 - 12/91
2072029	BARRA LATERAL	1588017	VOLVO	N10	01/80 - 12/91
2078532	BARRA LATERAL	1626492	VOLVO	N10	01/80 - 12/91
2013570	KIT DE REPARO	274019	VOLVO	N12	01/80 - 12/91

APLICAÇÕES

ROTA	DESCRIÇÃO	OEM	MARCA	MODELO	ANO
2071522	TERMINAL DE DIREÇÃO	6882111	VOLVO	N12	01/80 - 12/91
2071523	TERMINAL DE DIREÇÃO	1698846	VOLVO	N12	01/80 - 12/91
2071524	TERMINAL DE DIREÇÃO	1698847	VOLVO	N12	01/80 - 12/91
2072029	BARRA LATERAL	1588017	VOLVO	N12	01/80 - 12/91
2078532	BARRA LATERAL	1626492	VOLVO	N12	01/80 - 12/91
2073594	TIRANTE DA BARRA ESTABILIZADORA	1629668	VOLVO	NH12	01/99 - 12/06
2075063	BARRA DE LIGAÇÃO	3986450	VOLVO	NH12	01/99 - 12/06
2075738	BARRA LATERAL	20393186	VOLVO	NH12	01/99 - 12/06
2013570	KIT DE REPARO	274019	VOLVO	NL10	01/91 - 12/99
2071522	TERMINAL DE DIREÇÃO	6882111	VOLVO	NL10	01/91 - 12/99
2071523	TERMINAL DE DIREÇÃO	1698846	VOLVO	NL10	01/91 - 12/99
2071524	TERMINAL DE DIREÇÃO	1698847	VOLVO	NL10	01/91 - 12/99
2072029	BARRA LATERAL	1588017	VOLVO	NL10	01/91 - 12/99
2078532	BARRA LATERAL	1626492	VOLVO	NL10	01/91 - 12/99
2013570	KIT DE REPARO	274019	VOLVO	NL12	01/91 - 12/99
2071522	TERMINAL DE DIREÇÃO	6882111	VOLVO	NL12	01/91 - 12/99
2071523	TERMINAL DE DIREÇÃO	1698846	VOLVO	NL12	01/91 - 12/99
2071524	TERMINAL DE DIREÇÃO	1698847	VOLVO	NL12	01/91 - 12/99
2072029	BARRA LATERAL	1588017	VOLVO	NL12	01/91 - 12/99
2078532	BARRA LATERAL	1626492	VOLVO	NL12	01/91 - 12/99
2010137	TERMINAL DE DIREÇÃO	3443307135	MERCEDES BENZ	0321	01/60 - 12/82
2010138	TERMINAL DE DIREÇÃO	3443307235	MERCEDES BENZ	0321	01/60 - 12/82
2010139	TERMINAL DE DIREÇÃO	83380129	MERCEDES BENZ	0321	01/60 - 12/71
2010140	TERMINAL DE DIREÇÃO	83380029	MERCEDES BENZ	0321	01/60 - 12/71
2053729	TERMINAL DE DIREÇÃO	3300135	MERCEDES BENZ	0326	01/64 - 12/78
2010137	TERMINAL DE DIREÇÃO	3443307135	MERCEDES BENZ	0352	01/69 - 12/82
2053729	TERMINAL DE DIREÇÃO	3300135	MERCEDES BENZ	0352	01/69 - 12/82
2053729	TERMINAL DE DIREÇÃO	3300135	MERCEDES BENZ	0355	01/74 - 12/78
2053729	TERMINAL DE DIREÇÃO	3300135	MERCEDES BENZ	0362	01/71 - 12/79
2053729	TERMINAL DE DIREÇÃO	3300135	MERCEDES BENZ	0364	01/78 - 12/90

APLICAÇÕES

ROTA	DESCRIÇÃO	OEM	MARCA	MODELO	ANO
2053729	TERMINAL DE DIREÇÃO	3300135	MERCEDES BENZ	0364	01/78 - 12/90
2053729	TERMINAL DE DIREÇÃO	3300135	MERCEDES BENZ	0365	01/78 - 12/90
2053729	TERMINAL DE DIREÇÃO	3300135	MERCEDES BENZ	0365	01/78 - 12/90
2053729	TERMINAL DE DIREÇÃO	3300135	MERCEDES BENZ	0370	01/91 - 12/95
2053729	TERMINAL DE DIREÇÃO	3300135	MERCEDES BENZ	0370	01/91 - 12/95
2053729	TERMINAL DE DIREÇÃO	3300135	MERCEDES BENZ	0370	01/91 - 12/95
2058439	KIT DE REPARO	3320450	MERCEDES BENZ	0370	01/91 - 12/95
2058439	KIT DE REPARO	3320450	MERCEDES BENZ	0370	01/91 - 12/95
2058439	KIT DE REPARO	3320450	MERCEDES BENZ	0370	01/91 - 12/95
2058439	KIT DE REPARO	3320450	MERCEDES BENZ	0370	01/91 - 12/95
20510254	BARRA DE REAÇÃO	6643307411	MERCEDES BENZ	0370	01/91 - 12/95
2053729	TERMINAL DE DIREÇÃO	3300135	MERCEDES BENZ	0371	01/91 - 12/96
2058439	KIT DE REPARO	3320450	MERCEDES BENZ	0371	01/91 - 12/96
2058439	KIT DE REPARO	3320450	MERCEDES BENZ	0371	01/91 - 12/96
2058439	KIT DE REPARO	3320450	MERCEDES BENZ	0371	01/91 - 12/96
2058439	KIT DE REPARO	3320450	MERCEDES BENZ	0371	01/91 - 12/96
20510254	BARRA DE REAÇÃO	6643307411	MERCEDES BENZ	0371	01/91 - 12/96
2053729	TERMINAL DE DIREÇÃO	3300135	MERCEDES BENZ	0374	01/91 - 12/96
2053729	TERMINAL DE DIREÇÃO	3300135	MERCEDES BENZ	0374	01/91 - 12/95
2053729	TERMINAL DE DIREÇÃO	3300135	MERCEDES BENZ	0374	01/91 - 12/95
2058439	KIT DE REPARO	3320450	MERCEDES BENZ	0374	01/91 - 12/95
2058439	KIT DE REPARO	3320450	MERCEDES BENZ	0374	01/91 - 12/95
2058439	KIT DE REPARO	3320450	MERCEDES BENZ	0374	01/91 - 12/95
2058439	KIT DE REPARO	3320450	MERCEDES BENZ	0374	01/91 - 12/95
20510254	BARRA DE REAÇÃO	6643307411	MERCEDES BENZ	0374	01/91 - 12/95
2053729	TERMINAL DE DIREÇÃO	3300135	MERCEDES BENZ	0400	01/94 - 12/05
2053729	TERMINAL DE DIREÇÃO	3300135	MERCEDES BENZ	0400	01/94 - 12/05
2053729	TERMINAL DE DIREÇÃO	3300135	MERCEDES BENZ	0400	01/94 - 12/05
2058439	KIT DE REPARO	3320450	MERCEDES BENZ	0400	01/94 - 12/05
2058439	KIT DE REPARO	3320450	MERCEDES BENZ	0400	01/94 - 12/05

APLICAÇÕES

ROTA	DESCRIÇÃO	OEM	MARCA	MODELO	ANO
2058439	KIT DE REPARO	3320450	MERCEDES BENZ	0400	01/94 - 12/05
2058439	KIT DE REPARO	3320450	MERCEDES BENZ	0400	01/94 - 12/05
20510254	BARRA DE REAÇÃO	6643307411	MERCEDES BENZ	0400	01/94 - 12/05
20510255	BARRA DE REAÇÃO	6643307811	MERCEDES BENZ	0400	01/95 - 12/08
2056435	TIRANTE DA BARRA ESTABILIZADORA	6343230216	MERCEDES BENZ	0500	01/05 - 12/10
2056436	TIRANTE DA BARRA ESTABILIZADORA	6343230316	MERCEDES BENZ	0500	01/05 - 12/10
2058061	TIRANTE DA BARRA ESTABILIZADORA	6343260016	MERCEDES BENZ	0500	01/05 - 12/10
2058062	TIRANTE DA BARRA ESTABILIZADORA	6343260116	MERCEDES BENZ	0500	01/05 - 12/10
20510245	BARRA LATERAL	6344600005	MERCEDES BENZ	0500	01/05 - 12/10
20510246	BARRA LATERAL	3824600905	MERCEDES BENZ	0500	01/05 - 12/10
20510251	BARRA DE LIGAÇÃO	6343300403	MERCEDES BENZ	0500	01/05 - 12/10
20510252	TERMINAL DE DIREÇÃO	14605448	MERCEDES BENZ	0500	01/05 - 12/10
20510253	TERMINAL DE DIREÇÃO	23300735	MERCEDES BENZ	0500	01/05 - 12/10
2054386	BARRA DE LIGAÇÃO	6703300003	MERCEDES BENZ	0809	01/87 - 12/94
2054386	BARRA DE LIGAÇÃO	6703300003	MERCEDES BENZ	0812	01/88 - 12/96
2054386	BARRA DE LIGAÇÃO	6703300003	MERCEDES BENZ	0813	01/50 - 12/05
2054386	BARRA DE LIGAÇÃO	6703300003	MERCEDES BENZ	0914	01/94 - 12/05
2059712	TERMINAL DE DIREÇÃO	1770732	MERCEDES BENZ	0914	01/94 - 12/05
2053729	TERMINAL DE DIREÇÃO	3300135	MERCEDES BENZ	0F1113	01/70 - 12/79
2053729	TERMINAL DE DIREÇÃO	3300135	MERCEDES BENZ	0F1113	01/70 - 12/79
2057347	BARRA LATERAL	3454607405	MERCEDES BENZ	0F1113	01/70 - 12/79
2058461	TIRANTE DA BARRA ESTABILIZADORA	3453207189	MERCEDES BENZ	0F1113	01/70 - 12/79
2136198	TERMINAL DE DIREÇÃO	3300148	MERCEDES BENZ	0F1113	01/70 - 12/79
20510423	BARRA DE LIGAÇÃO	3453307403	MERCEDES BENZ	0F1113	01/70 - 12/79
2010137	TERMINAL DE DIREÇÃO	3443307135	MERCEDES BENZ	0F1114	01/70 - 12/79
2010137	TERMINAL DE DIREÇÃO	3443307135	MERCEDES BENZ	0F1114	01/70 - 12/79
2010138	TERMINAL DE DIREÇÃO	3443307235	MERCEDES BENZ	0F1114	01/70 - 12/79
2010139	TERMINAL DE DIREÇÃO	83380129	MERCEDES BENZ	0F1114	01/70 - 12/79
2010140	TERMINAL DE DIREÇÃO	83380029	MERCEDES BENZ	0F1114	01/70 - 12/79
2056226	TIRANTE DA BARRA ESTABILIZADORA	3453207389	MERCEDES BENZ	0F1114	01/70 - 12/79

APLICAÇÕES

ROTA	DESCRIÇÃO	OEM	MARCA	MODELO	ANO
2058461	TIRANTE DA BARRA ESTABILIZADORA	3453207189	MERCEDES BENZ	OF1114	01/70 - 12/79
2053729	TERMINAL DE DIREÇÃO	3300135	MERCEDES BENZ	OF1115	01/87 - 12/89
2053729	TERMINAL DE DIREÇÃO	3300135	MERCEDES BENZ	OF1115	01/87 - 12/89
2136198	TERMINAL DE DIREÇÃO	3300148	MERCEDES BENZ	OF1115	01/87 - 12/89
20510423	BARRA DE LIGAÇÃO	3453307403	MERCEDES BENZ	OF1115	01/87 - 12/89
2010137	TERMINAL DE DIREÇÃO	3443307135	MERCEDES BENZ	OF1214	01/70 - 12/89
2010137	TERMINAL DE DIREÇÃO	3443307135	MERCEDES BENZ	OF1214	01/70 - 12/89
2010138	TERMINAL DE DIREÇÃO	3443307235	MERCEDES BENZ	OF1214	01/70 - 12/89
2010139	TERMINAL DE DIREÇÃO	83380129	MERCEDES BENZ	OF1214	01/70 - 12/89
2010140	TERMINAL DE DIREÇÃO	83380029	MERCEDES BENZ	OF1214	01/70 - 12/89
2056226	TIRANTE DA BARRA ESTABILIZADORA	3453207389	MERCEDES BENZ	OF1214	01/70 - 12/89
2058461	TIRANTE DA BARRA ESTABILIZADORA	3453207189	MERCEDES BENZ	OF1214	01/70 - 12/89
2053729	TERMINAL DE DIREÇÃO	3300135	MERCEDES BENZ	OF1215	01/70 - 12/89
2058461	TIRANTE DA BARRA ESTABILIZADORA	3453207189	MERCEDES BENZ	OF1215	01/70 - 12/89
2136198	TERMINAL DE DIREÇÃO	3300148	MERCEDES BENZ	OF1215	01/70 - 12/89
20510423	BARRA DE LIGAÇÃO	3453307403	MERCEDES BENZ	OF1215	01/70 - 12/89
2053729	TERMINAL DE DIREÇÃO	3300135	MERCEDES BENZ	OF1217	01/70 - 12/89
2053729	TERMINAL DE DIREÇÃO	3300135	MERCEDES BENZ	OF1217	01/70 - 12/89
2053729	TERMINAL DE DIREÇÃO	3300135	MERCEDES BENZ	OF1217	01/70 - 12/89
2136198	TERMINAL DE DIREÇÃO	3300148	MERCEDES BENZ	OF1217	01/70 - 12/89
20510423	BARRA DE LIGAÇÃO	3453307403	MERCEDES BENZ	OF1217	01/70 - 12/89
2010137	TERMINAL DE DIREÇÃO	3443307135	MERCEDES BENZ	OF1313	01/70 - 12/87
2053729	TERMINAL DE DIREÇÃO	3300135	MERCEDES BENZ	OF1313	01/70 - 12/87
2053729	TERMINAL DE DIREÇÃO	3300135	MERCEDES BENZ	OF1313	01/70 - 12/87
2053729	TERMINAL DE DIREÇÃO	3300135	MERCEDES BENZ	OF1313	01/70 - 12/87
2055891	BARRA DE LIGAÇÃO	3453307003	MERCEDES BENZ	OF1313	01/70 - 12/87
2057347	BARRA LATERAL	3454607405	MERCEDES BENZ	OF1313	01/70 - 12/87
2058461	TIRANTE DA BARRA ESTABILIZADORA	3453207189	MERCEDES BENZ	OF1313	01/70 - 12/87
2136198	TERMINAL DE DIREÇÃO	3300148	MERCEDES BENZ	OF1313	01/70 - 12/87
20510242	BARRA LATERAL	3454608205	MERCEDES BENZ	OF1313	01/70 - 12/87

APLICAÇÕES

ROTA	DESCRIÇÃO	OEM	MARCA	MODELO	ANO
20510423	BARRA DE LIGAÇÃO	3453307403	MERCEDES BENZ	OF1313	01/70 - 12/87
2053729	TERMINAL DE DIREÇÃO	3300135	MERCEDES BENZ	OF1314	01/70 - 12/87
2053729	TERMINAL DE DIREÇÃO	3300135	MERCEDES BENZ	OF1314	01/70 - 12/87
2057347	BARRA LATERAL	3454607405	MERCEDES BENZ	OF1314	01/70 - 12/87
2058461	TIRANTE DA BARRA ESTABILIZADORA	3453207189	MERCEDES BENZ	OF1314	01/70 - 12/87
2136198	TERMINAL DE DIREÇÃO	3300148	MERCEDES BENZ	OF1314	01/70 - 12/87
20510423	BARRA DE LIGAÇÃO	3453307403	MERCEDES BENZ	OF1314	01/70 - 12/87
2053729	TERMINAL DE DIREÇÃO	3300135	MERCEDES BENZ	OF1315	01/87 - 12/94
2053729	TERMINAL DE DIREÇÃO	3300135	MERCEDES BENZ	OF1315	01/87 - 12/94
2057347	BARRA LATERAL	3454607405	MERCEDES BENZ	OF1315	01/87 - 12/94
2058461	TIRANTE DA BARRA ESTABILIZADORA	3453207189	MERCEDES BENZ	OF1315	01/87 - 12/94
2136198	TERMINAL DE DIREÇÃO	3300148	MERCEDES BENZ	OF1315	01/87 - 12/94
20510240	TIRANTE DA BARRA ESTABILIZADORA	3843207889	MERCEDES BENZ	OF1315	01/87 - 12/94
20510242	BARRA LATERAL	3454608205	MERCEDES BENZ	OF1315	01/87 - 12/94
20510423	BARRA DE LIGAÇÃO	3453307403	MERCEDES BENZ	OF1315	01/87 - 12/94
2053729	TERMINAL DE DIREÇÃO	3300135	MERCEDES BENZ	OF1317	01/70 - 12/87
2053729	TERMINAL DE DIREÇÃO	3300135	MERCEDES BENZ	OF1317	01/70 - 12/87
2057347	BARRA LATERAL	3454607405	MERCEDES BENZ	OF1317	01/70 - 12/87
2058461	TIRANTE DA BARRA ESTABILIZADORA	3453207189	MERCEDES BENZ	OF1317	01/70 - 12/87
2136198	TERMINAL DE DIREÇÃO	3300148	MERCEDES BENZ	OF1317	01/70 - 12/87
20510242	BARRA LATERAL	3454608205	MERCEDES BENZ	OF1317	01/70 - 12/87
20510423	BARRA DE LIGAÇÃO	3453307403	MERCEDES BENZ	OF1317	01/70 - 12/87
2053729	TERMINAL DE DIREÇÃO	3300135	MERCEDES BENZ	OF1318	01/90 - 01/93
2053729	TERMINAL DE DIREÇÃO	3300135	MERCEDES BENZ	OF1318	01/90 - 01/93
2057347	BARRA LATERAL	3454607405	MERCEDES BENZ	OF1318	01/90 - 01/93
2058461	TIRANTE DA BARRA ESTABILIZADORA	3453207189	MERCEDES BENZ	OF1318	01/90 - 01/93
2136198	TERMINAL DE DIREÇÃO	3300148	MERCEDES BENZ	OF1318	01/90 - 01/93
20510240	TIRANTE DA BARRA ESTABILIZADORA	3843207889	MERCEDES BENZ	OF1318	01/90 - 01/93
20510242	BARRA LATERAL	3454608205	MERCEDES BENZ	OF1318	01/90 - 01/93
20510423	BARRA DE LIGAÇÃO	3453307403	MERCEDES BENZ	OF1318	01/90 - 01/93

APLICAÇÕES

ROTA	DESCRIÇÃO	OEM	MARCA	MODELO	ANO
2053729	TERMINAL DE DIREÇÃO	3300135	MERCEDES BENZ	OF1320	01/90 - 01/93
2053729	TERMINAL DE DIREÇÃO	3300135	MERCEDES BENZ	OF1320	01/90 - 01/93
2057347	BARRA LATERAL	3454607405	MERCEDES BENZ	OF1320	01/90 - 01/93
2058461	TIRANTE DA BARRA ESTABILIZADORA	3453207189	MERCEDES BENZ	OF1320	01/90 - 01/93
2136198	TERMINAL DE DIREÇÃO	3300148	MERCEDES BENZ	OF1320	01/90 - 01/93
20510242	BARRA LATERAL	3454608205	MERCEDES BENZ	OF1320	01/90 - 01/93
20510423	BARRA DE LIGAÇÃO	3453307403	MERCEDES BENZ	OF1320	01/90 - 01/93
2053729	TERMINAL DE DIREÇÃO	3300135	MERCEDES BENZ	OF1417	01/99 - 12/05
2059696	TERMINAL DE DIREÇÃO	14607248	MERCEDES BENZ	OF1417	01/99 - 12/05
2059854	BARRA LATERAL	3844600605	MERCEDES BENZ	OF1417	01/99 - 12/05
2136198	TERMINAL DE DIREÇÃO	3300148	MERCEDES BENZ	OF1417	01/99 - 12/05
20510423	BARRA DE LIGAÇÃO	3453307403	MERCEDES BENZ	OF1417	01/99 - 12/05
2059696	TERMINAL DE DIREÇÃO	14607248	MERCEDES BENZ	OF1418	01/05 - 12/10
2059854	BARRA LATERAL	3844600605	MERCEDES BENZ	OF1418	01/05 - 12/10
20510318	TERMINAL DE DIREÇÃO	3453307335	MERCEDES BENZ	OF1418	01/05 - 12/10
2053729	TERMINAL DE DIREÇÃO	3300135	MERCEDES BENZ	OF1618	01/93 - 12/97
2053729	TERMINAL DE DIREÇÃO	3300135	MERCEDES BENZ	OF1618	01/93 - 12/97
2058461	TIRANTE DA BARRA ESTABILIZADORA	3453207189	MERCEDES BENZ	OF1618	01/93 - 12/97
2059712	TERMINAL DE DIREÇÃO	1770732	MERCEDES BENZ	OF1618	01/93 - 12/97
2136198	TERMINAL DE DIREÇÃO	3300148	MERCEDES BENZ	OF1618	01/93 - 12/97
20510423	BARRA DE LIGAÇÃO	3453307403	MERCEDES BENZ	OF1618	01/93 - 12/97
2053729	TERMINAL DE DIREÇÃO	3300135	MERCEDES BENZ	OF1620	01/93 - 12/97
2053729	TERMINAL DE DIREÇÃO	3300135	MERCEDES BENZ	OF1620	01/93 - 12/97
2136198	TERMINAL DE DIREÇÃO	3300148	MERCEDES BENZ	OF1620	01/93 - 12/97
20510240	TIRANTE DA BARRA ESTABILIZADORA	3843207889	MERCEDES BENZ	OF1620	01/93 - 12/97
20510423	BARRA DE LIGAÇÃO	3453307403	MERCEDES BENZ	OF1620	01/93 - 12/97
20510240	TIRANTE DA BARRA ESTABILIZADORA	3843207889	MERCEDES BENZ	OF1621	01/93 - 12/97
2053729	TERMINAL DE DIREÇÃO	3300135	MERCEDES BENZ	OF1721	01/98 - 12/05
2059696	TERMINAL DE DIREÇÃO	14607248	MERCEDES BENZ	OF1721	01/98 - 12/05
2059854	BARRA LATERAL	3844600605	MERCEDES BENZ	OF1721	01/98 - 12/05

APLICAÇÕES

ROTA	DESCRIÇÃO	OEM	MARCA	MODELO	ANO
2136198	TERMINAL DE DIREÇÃO	3300148	MERCEDES BENZ	OF1721	01/98 - 12/05
20510423	BARRA DE LIGAÇÃO	3453307403	MERCEDES BENZ	OF1721	01/98 - 12/05
2059696	TERMINAL DE DIREÇÃO	14607248	MERCEDES BENZ	OF1722	01/05 - 12/10
2059854	BARRA LATERAL	3844600605	MERCEDES BENZ	OF1722	01/05 - 12/10
20510318	TERMINAL DE DIREÇÃO	3453307335	MERCEDES BENZ	OF1722	01/05 - 12/10
20510423	BARRA DE LIGAÇÃO	3453307403	MERCEDES BENZ	OF1722	01/05 - 12/10
2054386	BARRA DE LIGAÇÃO	6703300003	MERCEDES BENZ	OF809	01/50 - 12/05
2054386	BARRA DE LIGAÇÃO	6703300003	MERCEDES BENZ	OF812	01/50 - 12/05
2010137	TERMINAL DE DIREÇÃO	3443307135	MERCEDES BENZ	OH1313	01/75 - 12/80
2053729	TERMINAL DE DIREÇÃO	3300135	MERCEDES BENZ	OH1313	01/75 - 12/80
2053729	TERMINAL DE DIREÇÃO	3300135	MERCEDES BENZ	OH1313	01/75 - 12/80
2053729	TERMINAL DE DIREÇÃO	3300135	MERCEDES BENZ	OH1313	01/75 - 12/80
2055891	BARRA DE LIGAÇÃO	3453307003	MERCEDES BENZ	OH1313	01/75 - 12/80
2136198	TERMINAL DE DIREÇÃO	3300148	MERCEDES BENZ	OH1313	01/75 - 12/80
20510325	TERMINAL DE DIREÇÃO	3303135	MERCEDES BENZ	OH1313	01/75 - 12/80
20510423	BARRA DE LIGAÇÃO	3453307403	MERCEDES BENZ	OH1313	01/75 - 12/80
2136198	TERMINAL DE DIREÇÃO	3300148	MERCEDES BENZ	OH1314	01/87 - 12/90
20510423	BARRA DE LIGAÇÃO	3453307403	MERCEDES BENZ	OH1314	01/87 - 12/90
2053729	TERMINAL DE DIREÇÃO	3300135	MERCEDES BENZ	OH1315	01/87 - 12/90
2053729	TERMINAL DE DIREÇÃO	3300135	MERCEDES BENZ	OH1315	01/87 - 12/90
2053729	TERMINAL DE DIREÇÃO	3300135	MERCEDES BENZ	OH1315	01/87 - 12/95
2053729	TERMINAL DE DIREÇÃO	3300135	MERCEDES BENZ	OH1315	01/87 - 12/95
2056226	TIRANTE DA BARRA ESTABILIZADORA	3453207389	MERCEDES BENZ	OH1315	01/87 - 12/95
2056629	KIT DE REPARO	3500906	MERCEDES BENZ	OH1315	01/87 - 12/95
2058461	TIRANTE DA BARRA ESTABILIZADORA	3453207189	MERCEDES BENZ	OH1315	01/87 - 12/95
2134494	KIT DE REPARO	3500506	MERCEDES BENZ	OH1315	01/87 - 12/95
2136198	TERMINAL DE DIREÇÃO	3300148	MERCEDES BENZ	OH1315	01/87 - 12/95
20510240	TIRANTE DA BARRA ESTABILIZADORA	3843207889	MERCEDES BENZ	OH1315	01/87 - 12/95
20510423	BARRA DE LIGAÇÃO	3453307403	MERCEDES BENZ	OH1315	01/87 - 12/95
22410330	TERMINAL DE REAÇÃO PINO DUPLO	2080058061	MERCEDES BENZ	OH1315	01/87 - 12/95

APLICAÇÕES

ROTA	DESCRIÇÃO	OEM	MARCA	MODELO	ANO
22410331	TERMINAL DE REAÇÃO PINO DUPLO	2080058061	MERCEDES BENZ	OH1315	01/87 - 12/95
2010137	TERMINAL DE DIREÇÃO	3443307135	MERCEDES BENZ	OH1316	01/83 - 12/86
2053729	TERMINAL DE DIREÇÃO	3300135	MERCEDES BENZ	OH1316	01/83 - 12/86
2053729	TERMINAL DE DIREÇÃO	3300135	MERCEDES BENZ	OH1316	01/83 - 12/86
2053729	TERMINAL DE DIREÇÃO	3300135	MERCEDES BENZ	OH1316	01/83 - 12/86
2055891	BARRA DE LIGAÇÃO	3453307003	MERCEDES BENZ	OH1316	01/83 - 12/86
2056629	KIT DE REPARO	3500906	MERCEDES BENZ	OH1316	01/83 - 12/86
2058461	TIRANTE DA BARRA ESTABILIZADORA	3453207189	MERCEDES BENZ	OH1316	01/83 - 12/86
2134494	KIT DE REPARO	3500506	MERCEDES BENZ	OH1316	01/83 - 12/86
2136198	TERMINAL DE DIREÇÃO	3300148	MERCEDES BENZ	OH1316	01/83 - 12/86
20510325	TERMINAL DE DIREÇÃO	3303135	MERCEDES BENZ	OH1316	01/83 - 12/86
20510423	BARRA DE LIGAÇÃO	3453307403	MERCEDES BENZ	OH1316	01/83 - 12/86
22410330	TERMINAL DE REAÇÃO PINO DUPLO	2080058061	MERCEDES BENZ	OH1316	01/83 - 12/86
22410331	TERMINAL DE REAÇÃO PINO DUPLO	2080058061	MERCEDES BENZ	OH1316	01/83 - 12/86
2053729	TERMINAL DE DIREÇÃO	3300135	MERCEDES BENZ	OH1318	01/90 - 12/96
2053729	TERMINAL DE DIREÇÃO	3300135	MERCEDES BENZ	OH1318	01/90 - 12/96
2058461	TIRANTE DA BARRA ESTABILIZADORA	3453207189	MERCEDES BENZ	OH1318	01/90 - 12/96
2136198	TERMINAL DE DIREÇÃO	3300148	MERCEDES BENZ	OH1318	01/90 - 12/96
20510240	TIRANTE DA BARRA ESTABILIZADORA	3843207889	MERCEDES BENZ	OH1318	01/90 - 12/96
20510423	BARRA DE LIGAÇÃO	3453307403	MERCEDES BENZ	OH1318	01/90 - 12/96
2053729	TERMINAL DE DIREÇÃO	3300135	MERCEDES BENZ	OH1319	01/90 - 12/05
2053729	TERMINAL DE DIREÇÃO	3300135	MERCEDES BENZ	OH1319	01/90 - 12/05
2056629	KIT DE REPARO	3500906	MERCEDES BENZ	OH1319	01/90 - 12/05
2058461	TIRANTE DA BARRA ESTABILIZADORA	3453207189	MERCEDES BENZ	OH1319	01/90 - 12/05
2134494	KIT DE REPARO	3500506	MERCEDES BENZ	OH1319	01/90 - 12/05
2136198	TERMINAL DE DIREÇÃO	3300148	MERCEDES BENZ	OH1319	01/90 - 12/05
20510423	BARRA DE LIGAÇÃO	3453307403	MERCEDES BENZ	OH1319	01/90 - 12/05
22410330	TERMINAL DE REAÇÃO PINO DUPLO	2080058061	MERCEDES BENZ	OH1319	01/90 - 12/05
22410331	TERMINAL DE REAÇÃO PINO DUPLO	2080058061	MERCEDES BENZ	OH1319	01/90 - 12/05
2053729	TERMINAL DE DIREÇÃO	3300135	MERCEDES BENZ	OH1320	01/79 - 12/82

APLICAÇÕES

ROTA	DESCRIÇÃO	OEM	MARCA	MODELO	ANO
2053729	TERMINAL DE DIREÇÃO	3300135	MERCEDES BENZ	OH1320	01/79 - 12/82
2056629	KIT DE REPARO	3500906	MERCEDES BENZ	OH1320	01/79 - 12/82
2058461	TIRANTE DA BARRA ESTABILIZADORA	3453207189	MERCEDES BENZ	OH1320	01/79 - 12/82
2134494	KIT DE REPARO	3500506	MERCEDES BENZ	OH1320	01/79 - 12/82
2136198	TERMINAL DE DIREÇÃO	3300148	MERCEDES BENZ	OH1320	01/79 - 12/82
20510423	BARRA DE LIGAÇÃO	3453307403	MERCEDES BENZ	OH1320	01/79 - 12/82
22410330	TERMINAL DE REAÇÃO PINO DUPLO	2080058061	MERCEDES BENZ	OH1320	01/79 - 12/82
22410331	TERMINAL DE REAÇÃO PINO DUPLO	2080058061	MERCEDES BENZ	OH1320	01/79 - 12/82
2053729	TERMINAL DE DIREÇÃO	3300135	MERCEDES BENZ	OH1418	01/03 - 12/06
2053729	TERMINAL DE DIREÇÃO	3300135	MERCEDES BENZ	OH1418	01/03 - 12/06
2058461	TIRANTE DA BARRA ESTABILIZADORA	3453207189	MERCEDES BENZ	OH1418	01/03 - 12/06
2136198	TERMINAL DE DIREÇÃO	3300148	MERCEDES BENZ	OH1418	01/03 - 12/06
20510240	TIRANTE DA BARRA ESTABILIZADORA	3843207889	MERCEDES BENZ	OH1418	01/03 - 12/06
20510423	BARRA DE LIGAÇÃO	3453307403	MERCEDES BENZ	OH1418	01/03 - 12/06
2053729	TERMINAL DE DIREÇÃO	3300135	MERCEDES BENZ	OH1419	01/79 - 12/87
2053729	TERMINAL DE DIREÇÃO	3300135	MERCEDES BENZ	OH1419	01/79 - 12/87
2053729	TERMINAL DE DIREÇÃO	3300135	MERCEDES BENZ	OH1419	01/79 - 12/87
2056629	KIT DE REPARO	3500906	MERCEDES BENZ	OH1419	01/79 - 12/87
2057347	BARRA LATERAL	3454607405	MERCEDES BENZ	OH1419	01/79 - 12/87
2058461	TIRANTE DA BARRA ESTABILIZADORA	3453207189	MERCEDES BENZ	OH1419	01/79 - 12/87
2134494	KIT DE REPARO	3500506	MERCEDES BENZ	OH1419	01/79 - 12/87
2136198	TERMINAL DE DIREÇÃO	3300148	MERCEDES BENZ	OH1419	01/79 - 12/87
20510423	BARRA DE LIGAÇÃO	3453307403	MERCEDES BENZ	OH1419	01/79 - 12/87
22410330	TERMINAL DE REAÇÃO PINO DUPLO	2080058061	MERCEDES BENZ	OH1419	01/79 - 12/87
22410331	TERMINAL DE REAÇÃO PINO DUPLO	2080058061	MERCEDES BENZ	OH1419	01/79 - 12/87
2053729	TERMINAL DE DIREÇÃO	3300135	MERCEDES BENZ	OH1420	01/96 - 12/03
2053729	TERMINAL DE DIREÇÃO	3300135	MERCEDES BENZ	OH1420	01/96 - 12/03
2053729	TERMINAL DE DIREÇÃO	3300135	MERCEDES BENZ	OH1420	01/96 - 12/03
2056629	KIT DE REPARO	3500906	MERCEDES BENZ	OH1420	01/96 - 12/03
2057347	BARRA LATERAL	3454607405	MERCEDES BENZ	OH1420	01/96 - 12/03

APLICAÇÕES

ROTA	DESCRIÇÃO	OEM	MARCA	MODELO	ANO
2058461	TIRANTE DA BARRA ESTABILIZADORA	3453207189	MERCEDES BENZ	OH1420	01/96 - 12/03
2134494	KIT DE REPARO	3500506	MERCEDES BENZ	OH1420	01/96 - 12/03
2136198	TERMINAL DE DIREÇÃO	3300148	MERCEDES BENZ	OH1420	01/96 - 12/03
20510240	TIRANTE DA BARRA ESTABILIZADORA	3843207889	MERCEDES BENZ	OH1420	01/96 - 12/03
20510423	BARRA DE LIGAÇÃO	3453307403	MERCEDES BENZ	OH1420	01/96 - 12/03
22410330	TERMINAL DE REAÇÃO PINO DUPLO	2080058061	MERCEDES BENZ	OH1420	01/96 - 12/03
22410331	TERMINAL DE REAÇÃO PINO DUPLO	2080058061	MERCEDES BENZ	OH1420	01/96 - 12/03
2053729	TERMINAL DE DIREÇÃO	3300135	MERCEDES BENZ	OH1517	01/76 - 12/79
2053729	TERMINAL DE DIREÇÃO	3300135	MERCEDES BENZ	OH1517	01/76 - 12/79
2053729	TERMINAL DE DIREÇÃO	3300135	MERCEDES BENZ	OH1517	01/76 - 12/79
2057347	BARRA LATERAL	3454607405	MERCEDES BENZ	OH1517	01/76 - 12/79
2136198	TERMINAL DE DIREÇÃO	3300148	MERCEDES BENZ	OH1517	01/76 - 12/79
20510423	BARRA DE LIGAÇÃO	3453307403	MERCEDES BENZ	OH1517	01/76 - 12/79
2053729	TERMINAL DE DIREÇÃO	3300135	MERCEDES BENZ	OH1518	01/79 - 12/86
2053729	TERMINAL DE DIREÇÃO	3300135	MERCEDES BENZ	OH1518	01/79 - 12/86
2057347	BARRA LATERAL	3454607405	MERCEDES BENZ	OH1518	01/79 - 12/86
2136198	TERMINAL DE DIREÇÃO	3300148	MERCEDES BENZ	OH1518	01/79 - 12/86
20510423	BARRA DE LIGAÇÃO	3453307403	MERCEDES BENZ	OH1518	01/79 - 12/86
2053729	TERMINAL DE DIREÇÃO	3300135	MERCEDES BENZ	OH1520	01/89 - 12/05
2053729	TERMINAL DE DIREÇÃO	3300135	MERCEDES BENZ	OH1520	01/89 - 12/05
2057347	BARRA LATERAL	3454607405	MERCEDES BENZ	OH1520	01/89 - 12/05
2136198	TERMINAL DE DIREÇÃO	3300148	MERCEDES BENZ	OH1520	01/89 - 12/05
20510423	BARRA DE LIGAÇÃO	3453307403	MERCEDES BENZ	OH1520	01/89 - 12/05
2053729	TERMINAL DE DIREÇÃO	3300135	MERCEDES BENZ	OH1522	01/50 - 12/05
2053729	TERMINAL DE DIREÇÃO	3300135	MERCEDES BENZ	OH1522	01/50 - 12/05
2058461	TIRANTE DA BARRA ESTABILIZADORA	3453207189	MERCEDES BENZ	OH1522	01/50 - 12/05
2136198	TERMINAL DE DIREÇÃO	3300148	MERCEDES BENZ	OH1522	01/50 - 12/05
20510423	BARRA DE LIGAÇÃO	3453307403	MERCEDES BENZ	OH1522	01/50 - 12/05
2053729	TERMINAL DE DIREÇÃO	3300135	MERCEDES BENZ	OH1526	01/50 - 12/05
2053729	TERMINAL DE DIREÇÃO	3300135	MERCEDES BENZ	OH1526	01/50 - 12/05

APLICAÇÕES

ROTA	DESCRIÇÃO	OEM	MARCA	MODELO	ANO
2058461	TIRANTE DA BARRA ESTABILIZADORA	3453207189	MERCEDES BENZ	OH1526	01/50 - 12/05
2136198	TERMINAL DE DIREÇÃO	3300148	MERCEDES BENZ	OH1526	01/50 - 12/05
20510423	BARRA DE LIGAÇÃO	3453307403	MERCEDES BENZ	OH1526	01/50 - 12/05
2059696	TERMINAL DE DIREÇÃO	14607248	MERCEDES BENZ	OH1621	01/96 - 12/06
20510247	BARRA LATERAL	3824600705	MERCEDES BENZ	OH1621	01/96 - 12/06
20510248	BARRA DE LIGAÇÃO	3823307503	MERCEDES BENZ	OH1621	01/96 - 12/06
20510249	TERMINAL DE DIREÇÃO	14604648	MERCEDES BENZ	OH1621	01/96 - 12/06
20510250	TERMINAL DE DIREÇÃO	14604748	MERCEDES BENZ	OH1621	01/96 - 12/06
2059696	TERMINAL DE DIREÇÃO	14607248	MERCEDES BENZ	OH1623	01/96 - 12/06
20510247	BARRA LATERAL	3824600705	MERCEDES BENZ	OH1623	01/96 - 12/06
20510248	BARRA DE LIGAÇÃO	3823307503	MERCEDES BENZ	OH1623	01/96 - 12/06
20510249	TERMINAL DE DIREÇÃO	14604648	MERCEDES BENZ	OH1623	01/96 - 12/06
20510250	TERMINAL DE DIREÇÃO	14604748	MERCEDES BENZ	OH1623	01/96 - 12/06
2059696	TERMINAL DE DIREÇÃO	14607248	MERCEDES BENZ	OH1625	01/97 - 12/99
20510247	BARRA LATERAL	3824600705	MERCEDES BENZ	OH1625	01/97 - 12/99
20510248	BARRA DE LIGAÇÃO	3823307503	MERCEDES BENZ	OH1625	01/97 - 12/99
20510249	TERMINAL DE DIREÇÃO	14604648	MERCEDES BENZ	OH1625	01/97 - 12/99
20510250	TERMINAL DE DIREÇÃO	14604748	MERCEDES BENZ	OH1625	01/97 - 12/99
20510259	TERMINAL DE DIREÇÃO	3503307435	MERCEDES BENZ	OH1625	01/97 - 12/99
2059696	TERMINAL DE DIREÇÃO	14607248	MERCEDES BENZ	OH1628	01/95 - 12/06
20510247	BARRA LATERAL	3824600705	MERCEDES BENZ	OH1628	01/95 - 12/06
20510248	BARRA DE LIGAÇÃO	3823307503	MERCEDES BENZ	OH1628	01/95 - 12/06
20510249	TERMINAL DE DIREÇÃO	14604648	MERCEDES BENZ	OH1628	01/95 - 12/06
20510250	TERMINAL DE DIREÇÃO	14604748	MERCEDES BENZ	OH1628	01/95 - 12/06
2059696	TERMINAL DE DIREÇÃO	14607248	MERCEDES BENZ	OH1630	01/96 - 12/05
20510247	BARRA LATERAL	3824600705	MERCEDES BENZ	OH1630	01/96 - 12/05
20510248	BARRA DE LIGAÇÃO	3823307503	MERCEDES BENZ	OH1630	01/96 - 12/05
20510249	TERMINAL DE DIREÇÃO	14604648	MERCEDES BENZ	OH1630	01/96 - 12/05
20510250	TERMINAL DE DIREÇÃO	14604748	MERCEDES BENZ	OH1630	01/96 - 12/05
20510259	TERMINAL DE DIREÇÃO	3503307435	MERCEDES BENZ	OH1630	01/96 - 12/05

APLICAÇÕES

ROTA	DESCRIÇÃO	OEM	MARCA	MODELO	ANO
2058439	KIT DE REPARO	3320450	MERCEDES BENZ	OH1635	01/96 - 12/03
2059696	TERMINAL DE DIREÇÃO	14607248	MERCEDES BENZ	OH1635	01/96 - 12/03
20510247	BARRA LATERAL	3824600705	MERCEDES BENZ	OH1635	01/96 - 12/03
20510248	BARRA DE LIGAÇÃO	3823307503	MERCEDES BENZ	OH1635	01/96 - 12/03
20510249	TERMINAL DE DIREÇÃO	14604648	MERCEDES BENZ	OH1635	01/96 - 12/03
20510250	TERMINAL DE DIREÇÃO	14604748	MERCEDES BENZ	OH1635	01/96 - 12/03
20510259	TERMINAL DE DIREÇÃO	3503307435	MERCEDES BENZ	OH1635	01/96 - 12/03
2059696	TERMINAL DE DIREÇÃO	14607248	MERCEDES BENZ	OH1636	01/95 - 12/00
20510248	BARRA DE LIGAÇÃO	3823307503	MERCEDES BENZ	OH1636	01/95 - 12/00
20510249	TERMINAL DE DIREÇÃO	14604648	MERCEDES BENZ	OH1636	01/95 - 12/00
20510250	TERMINAL DE DIREÇÃO	14604748	MERCEDES BENZ	OH1636	01/95 - 12/00
2134663	TERMINAL DE DIREÇÃO	1358793	SCANIA	Ônibus 8x2	01/91 - 12/96
2134663	TERMINAL DE DIREÇÃO	1358793	SCANIA	Ônibus 8x2	01/91 - 12/96
2078027	KIT DE REPARO	70371217	SCANIA	P114	01/98 - 12/04
2078027	KIT DE REPARO	70371217	SCANIA	P114	01/99 - 12/06
2091809	BARRA LATERAL	1384025	SCANIA	P114	01/98 - 12/04
2096321	BARRA DE REAÇÃO	1399019	SCANIA	P114	01/98 - 12/04
2096321	BARRA DE REAÇÃO	1399019	SCANIA	P114	01/99 - 12/06
2096461	BARRA DE REAÇÃO	1338769	SCANIA	P114	01/98 - 12/04
2096462	BARRA DE REAÇÃO	1428349	SCANIA	P114	01/98 - 12/04
2134663	TERMINAL DE DIREÇÃO	1358793	SCANIA	P114	01/98 - 12/04
2078027	KIT DE REPARO	70371217	SCANIA	P124	01/98 - 12/05
2078027	KIT DE REPARO	70371217	SCANIA	P124	01/98 - 12/05
2091809	BARRA LATERAL	1384025	SCANIA	P124	01/98 - 12/05
2095876	BARRA DE LIGAÇÃO	1734020	SCANIA	P124	01/98 - 12/05
2096321	BARRA DE REAÇÃO	1399019	SCANIA	P124	01/98 - 12/05
2096321	BARRA DE REAÇÃO	1399019	SCANIA	P124	01/98 - 12/05
2096461	BARRA DE REAÇÃO	1338769	SCANIA	P124	01/98 - 12/05
2096462	BARRA DE REAÇÃO	1428349	SCANIA	P124	01/98 - 12/05
2098940	BARRA LATERAL	1397866	SCANIA	P124	01/98 - 12/05

APLICAÇÕES

ROTA	DESCRIÇÃO	OEM	MARCA	MODELO	ANO
2134663	TERMINAL DE DIREÇÃO	1358793	SCANIA	P124	01/99 - 12/05
2134663	TERMINAL DE DIREÇÃO	1358793	SCANIA	P124	01/99 - 12/05
2091809	BARRA LATERAL	1384025	SCANIA	P94	01/98 - 12/05
2095876	BARRA DE LIGAÇÃO	1734020	SCANIA	P94	01/98 - 12/05
2096461	BARRA DE REAÇÃO	1338769	SCANIA	P94	01/98 - 12/05
2096462	BARRA DE REAÇÃO	1428349	SCANIA	P94	01/98 - 12/05
2098940	BARRA LATERAL	1397866	SCANIA	P94	01/98 - 12/05
2134663	TERMINAL DE DIREÇÃO	1358793	SCANIA	P94	01/99 - 12/05
2011507	TERMINAL DE DIREÇÃO	283784	SCANIA	R112	01/82 - 12/91
2011507	TERMINAL DE DIREÇÃO	283784	SCANIA	R112	01/82 - 12/91
2011508	TERMINAL DE DIREÇÃO	283783	SCANIA	R112	01/82 - 12/91
2011508	TERMINAL DE DIREÇÃO	283783	SCANIA	R112	01/82 - 12/91
2013588	TERMINAL DE ALAVANCA DO CÂMBIO	1384898	SCANIA	R112	01/82 - 12/91
2013589	TERMINAL DE ALAVANCA DO CÂMBIO	1384897	SCANIA	R112	01/82 - 12/91
2091803	BARRA LATERAL	278665	SCANIA	R112	01/82 - 12/91
2094988	TERMINAL DE ALAVANCA DO CÂMBIO	243664	SCANIA	R112	01/82 - 12/91
2095876	BARRA DE LIGAÇÃO	1734020	SCANIA	R112	01/82 - 12/91
2098940	BARRA LATERAL	1397866	SCANIA	R112	01/82 - 12/91
2095042	BARRA LATERAL	1304569	SCANIA	R113	01/91 - 12/96
2134663	TERMINAL DE DIREÇÃO	1358793	SCANIA	R113	01/99 - 12/05
2134663	TERMINAL DE DIREÇÃO	1358793	SCANIA	R113	01/91 - 12/96
2078027	KIT DE REPARO	70371217	SCANIA	R114	01/99 - 12/06
2091809	BARRA LATERAL	1384025	SCANIA	R114	01/99 - 12/05
2095876	BARRA DE LIGAÇÃO	1734020	SCANIA	R114	01/99 - 12/05
2096321	BARRA DE REAÇÃO	1399019	SCANIA	R114	01/99 - 12/06
2096461	BARRA DE REAÇÃO	1338769	SCANIA	R114	01/99 - 12/05
2096462	BARRA DE REAÇÃO	1428349	SCANIA	R114	01/99 - 12/05
2098940	BARRA LATERAL	1397866	SCANIA	R114	01/99 - 12/05
2134663	TERMINAL DE DIREÇÃO	1358793	SCANIA	R114	01/99 - 12/05
2134663	TERMINAL DE DIREÇÃO	1358793	SCANIA	R114	01/99 - 12/05

APLICAÇÕES

ROTA	DESCRIÇÃO	OEM	MARCA	MODELO	ANO
2078027	KIT DE REPARO	70371217	SCANIA	R124	01/99 - 12/06
2091809	BARRA LATERAL	1384025	SCANIA	R124	01/99 - 12/05
2095876	BARRA DE LIGAÇÃO	1734020	SCANIA	R124	01/99 - 12/05
2096321	BARRA DE REAÇÃO	1399019	SCANIA	R124	01/99 - 12/06
2096461	BARRA DE REAÇÃO	1338769	SCANIA	R124	01/99 - 12/05
2096462	BARRA DE REAÇÃO	1428349	SCANIA	R124	01/99 - 12/05
2098940	BARRA LATERAL	1397866	SCANIA	R124	01/99 - 12/05
2134663	TERMINAL DE DIREÇÃO	1358793	SCANIA	R124	01/99 - 12/05
2134663	TERMINAL DE DIREÇÃO	1358793	SCANIA	R124	01/99 - 12/05
2011507	TERMINAL DE DIREÇÃO	283784	SCANIA	R142	01/81 - 12/91
2011507	TERMINAL DE DIREÇÃO	283784	SCANIA	R142	01/81 - 12/91
2011508	TERMINAL DE DIREÇÃO	283783	SCANIA	R142	01/81 - 12/91
2013588	TERMINAL DE ALAVANCA DO CÂMBIO	1384898	SCANIA	R142	01/81 - 12/91
2013589	TERMINAL DE ALAVANCA DO CÂMBIO	1384897	SCANIA	R142	01/81 - 12/91
2091803	BARRA LATERAL	278665	SCANIA	R142	01/81 - 12/91
2095876	BARRA DE LIGAÇÃO	1734020	SCANIA	R142	01/81 - 12/91
2098940	BARRA LATERAL	1397866	SCANIA	R142	01/81 - 12/91
2095042	BARRA LATERAL	1304569	SCANIA	R143	01/91 - 12/96
2134663	TERMINAL DE DIREÇÃO	1358793	SCANIA	R143	01/91 - 12/96
2078027	KIT DE REPARO	70371217	SCANIA	R164	01/99 - 12/06
2091809	BARRA LATERAL	1384025	SCANIA	R164	01/99 - 12/05
2095876	BARRA DE LIGAÇÃO	1734020	SCANIA	R164	01/99 - 12/05
2096321	BARRA DE REAÇÃO	1399019	SCANIA	R164	01/99 - 12/06
2096461	BARRA DE REAÇÃO	1338769	SCANIA	R164	01/99 - 12/05
2096462	BARRA DE REAÇÃO	1428349	SCANIA	R164	01/99 - 12/05
2098940	BARRA LATERAL	1397866	SCANIA	R164	01/99 - 12/05
2134663	TERMINAL DE DIREÇÃO	1358793	SCANIA	R164	01/99 - 12/05
2134663	TERMINAL DE DIREÇÃO	1358793	SCANIA	R164	01/99 - 12/05
2011507	TERMINAL DE DIREÇÃO	283784	SCANIA	S112	01/83 - 12/90
2011508	TERMINAL DE DIREÇÃO	283783	SCANIA	S112	01/83 - 12/90

APLICAÇÕES

ROTA	DESCRIÇÃO	OEM	MARCA	MODELO	ANO
2013588	TERMINAL DE ALAVANCA DO CÂMBIO	1384898	SCANIA	S112	01/83 - 12/90
2013589	TERMINAL DE ALAVANCA DO CÂMBIO	1384897	SCANIA	S112	01/83 - 12/90
2053729	TERMINAL DE DIREÇÃO	3300135	SCANIA	S112	01/83 - 12/90
2056629	KIT DE REPARO	1435944	SCANIA	S112	01/83 - 12/90
2094166	TERMINAL DE DIREÇÃO	310980	SCANIA	S112	01/83 - 12/90
2094171	TERMINAL DE DIREÇÃO	310979	SCANIA	S112	01/83 - 12/90
2094694	BARRA LATERAL	415400	SCANIA	S112	01/83 - 12/90
2094988	TERMINAL DE ALAVANCA DO CÂMBIO	243664	SCANIA	S112	01/83 - 12/90
2134494	KIT DE REPARO	1953248	SCANIA	S112	01/83 - 12/90
2094166	TERMINAL DE DIREÇÃO	310980	SCANIA	S113	01/91 - 12/98
2094171	TERMINAL DE DIREÇÃO	310979	SCANIA	S113	01/91 - 12/98
2056629	KIT DE REPARO	1435944	SCANIA	S122	01/50 - 12/05
2134494	KIT DE REPARO	1953248	SCANIA	S122	01/50 - 12/05
2011507	TERMINAL DE DIREÇÃO	283784	SCANIA	T112	01/81 - 12/91
2011507	TERMINAL DE DIREÇÃO	283784	SCANIA	T112	01/81 - 12/91
2011507	TERMINAL DE DIREÇÃO	283784	SCANIA	T112	01/81 - 12/91
2011508	TERMINAL DE DIREÇÃO	283783	SCANIA	T112	01/81 - 12/91
2011508	TERMINAL DE DIREÇÃO	283783	SCANIA	T112	01/81 - 12/91
2013588	TERMINAL DE ALAVANCA DO CÂMBIO	1384898	SCANIA	T112	01/81 - 12/91
2013589	TERMINAL DE ALAVANCA DO CÂMBIO	1384897	SCANIA	T112	01/81 - 12/91
2053729	TERMINAL DE DIREÇÃO	3300135	SCANIA	T112	01/81 - 12/91
2091808	BARRA LATERAL	306981	SCANIA	T112	01/81 - 12/91
2094988	TERMINAL DE ALAVANCA DO CÂMBIO	243664	SCANIA	T112	01/81 - 12/91
2095736	BARRA LATERAL	1369917	SCANIA	T112	01/81 - 12/91
2095876	BARRA DE LIGAÇÃO	1734020	SCANIA	T112	01/81 - 12/91
2098940	BARRA LATERAL	1397866	SCANIA	T112	01/81 - 12/91
2095042	BARRA LATERAL	1304569	SCANIA	T113	01/91 - 12/98
2134663	TERMINAL DE DIREÇÃO	1358793	SCANIA	T113	01/91 - 12/98
2134663	TERMINAL DE DIREÇÃO	1358793	SCANIA	T113	01/91 - 12/98
2078027	KIT DE REPARO	70371217	SCANIA	T114	01/99 - 12/06

APLICAÇÕES

ROTA	DESCRIÇÃO	OEM	MARCA	MODELO	ANO
2091809	BARRA LATERAL	1384025	SCANIA	T114	01/99 - 12/05
2095876	BARRA DE LIGAÇÃO	1734020	SCANIA	T114	01/99 - 12/05
2096321	BARRA DE REAÇÃO	1399019	SCANIA	T114	01/99 - 12/06
2096461	BARRA DE REAÇÃO	1338769	SCANIA	T114	01/99 - 12/05
2096462	BARRA DE REAÇÃO	1428349	SCANIA	T114	01/99 - 12/05
2098940	BARRA LATERAL	1397866	SCANIA	T114	01/99 - 12/05
2134663	TERMINAL DE DIREÇÃO	1358793	SCANIA	T114	01/99 - 12/05
2134663	TERMINAL DE DIREÇÃO	1358793	SCANIA	T114	01/99 - 12/05
2078027	KIT DE REPARO	70371217	SCANIA	T124	01/99 - 12/06
2091809	BARRA LATERAL	1384025	SCANIA	T124	01/99 - 12/05
2095876	BARRA DE LIGAÇÃO	1734020	SCANIA	T124	01/99 - 12/05
2096321	BARRA DE REAÇÃO	1399019	SCANIA	T124	01/99 - 12/06
2096461	BARRA DE REAÇÃO	1338769	SCANIA	T124	01/99 - 12/05
2096462	BARRA DE REAÇÃO	1428349	SCANIA	T124	01/99 - 12/05
2098940	BARRA LATERAL	1397866	SCANIA	T124	01/99 - 12/05
2134663	TERMINAL DE DIREÇÃO	1358793	SCANIA	T124	01/99 - 12/05
2134663	TERMINAL DE DIREÇÃO	1358793	SCANIA	T124	01/99 - 12/05
2011507	TERMINAL DE DIREÇÃO	283784	SCANIA	T142	01/81 - 12/91
2011507	TERMINAL DE DIREÇÃO	283784	SCANIA	T142	01/81 - 12/91
2011507	TERMINAL DE DIREÇÃO	283784	SCANIA	T142	01/81 - 12/91
2011508	TERMINAL DE DIREÇÃO	283783	SCANIA	T142	01/81 - 12/91
2011508	TERMINAL DE DIREÇÃO	283783	SCANIA	T142	01/81 - 12/91
2013588	TERMINAL DE ALAVANCA DO CÂMBIO	1384898	SCANIA	T142	01/81 - 12/91
2013589	TERMINAL DE ALAVANCA DO CÂMBIO	1384897	SCANIA	T142	01/81 - 12/91
2053729	TERMINAL DE DIREÇÃO	3300135	SCANIA	T142	01/81 - 12/91
2091808	BARRA LATERAL	306981	SCANIA	T142	01/81 - 12/91
2094988	TERMINAL DE ALAVANCA DO CÂMBIO	243664	SCANIA	T142	01/81 - 12/91
2095736	BARRA LATERAL	1369917	SCANIA	T142	01/81 - 12/91
2095876	BARRA DE LIGAÇÃO	1734020	SCANIA	T142	01/81 - 12/91
2098940	BARRA LATERAL	1397866	SCANIA	T142	01/81 - 12/91

APLICAÇÕES

ROTA	DESCRIÇÃO	OEM	MARCA	MODELO	ANO
2091809	BARRA LATERAL	1384025	SCANIA	T94	01/99 - 12/05
2096461	BARRA DE REAÇÃO	1338769	SCANIA	T94	01/99 - 12/05
2096462	BARRA DE REAÇÃO	1428349	SCANIA	T94	01/99 - 12/05
2134663	TERMINAL DE DIREÇÃO	1358793	SCANIA	T94	01/99 - 12/05
2013588	TERMINAL DE ALAVANCA DO CÂMBIO	1384898	SCANIA	TL112	01/91 - 12/98
2013589	TERMINAL DE ALAVANCA DO CÂMBIO	1384897	SCANIA	TL112	01/91 - 12/98
2247655	TERMINAL DE DIREÇÃO	6006007132005	MARCO POLO	Volare A5	01/96 - 12/07
2247655	TERMINAL DE DIREÇÃO	6006007132005	MARCO POLO	Volare A5	01/96 - 12/07
2247655	TERMINAL DE DIREÇÃO	6006007132005	MARCO POLO	Volare A5	01/96 - 12/07
2247676	TERMINAL DE DIREÇÃO	6006007133003	MARCO POLO	Volare A5	01/96 - 12/06
2247676	TERMINAL DE DIREÇÃO	6006007133003	MARCO POLO	Volare A5	01/96 - 12/06
2247655	TERMINAL DE DIREÇÃO	6006007132005	MARCO POLO	Volare A6	01/96 - 12/06
2247676	TERMINAL DE DIREÇÃO	6006007133003	MARCO POLO	Volare A6	01/96 - 12/06
2247655	TERMINAL DE DIREÇÃO	6006007132005	MARCO POLO	Volare A8	01/96 - 12/10
2247655	TERMINAL DE DIREÇÃO	6006007132005	MARCO POLO	Volare A8	01/96 - 12/10
2247655	TERMINAL DE DIREÇÃO	6006007132005	MARCO POLO	Volare A8	01/96 - 12/10
2247676	TERMINAL DE DIREÇÃO	6006007133003	MARCO POLO	Volare A8	01/96 - 12/10
2247676	TERMINAL DE DIREÇÃO	6006007133003	MARCO POLO	Volare A8	01/96 - 12/10
2247655	TERMINAL DE DIREÇÃO	6006007132005	MARCO POLO	Volare W8	01/02 - 12/10
2247655	TERMINAL DE DIREÇÃO	6006007132005	MARCO POLO	Volare W8	01/02 - 12/10



NSK DO BRASIL AUTOPEÇAS

COMERCIAL E MARKETING

Rua do Níquel, 231 Bairro - Prosperidade
Cep: 09550-490 - São Caetano do Sul - SP - BRASIL

T: 55 11 4225-1550 / 4226-4707
info@nskgroup.com.tr

NSK OTOMOTIV

FÁBRICA

Tavşanlı Mh. 386. Sk. No: 1-4 Otogar karşıtı
Karacabey / BURSA / TURKEY 16700

T: + 90 224 676 12 19
F: + 90 224 662 12 40

www.nskgroup.com.tr

 nskgroupprot
 nskgroupprot



ISO/TS 16949
ISO 14001



ISO 9001
OHSAS 18001

